



KTMicro

全集成手调指针 FM/LW/MW/SW 收音芯片
Radio-on-a-Chip™

KT0936M (B9)

■ 功能特性

单芯片全波段解决方案

内建 MCU

支持机械旋钮调台

支持全球波段范围

FM——32MHz-110MHz

LW——150KHz-520KHz

MW——500KHz-1750KHz

SW——1.75MHz-32MHz

高灵敏度

FM——1.6uVEMF

LW——16uVEMF

MW——16uVEMF

SW——13uVEMF

高可靠性

信噪比(FM/AM): 58dB/55dB(无需外加滤波器)

总谐波失真: 0.3%

低功耗

工作电流典型值为 29mA

集成调台指示功能

灵敏度和滞回门限可以自定义

自动静音

当接收信号变差时可以自动减小音量

低工作电压

2.1V ~3.6V, 使用两节 AAA 电池工作

内建晶体振荡电路

支持 32.768KHz 和 38KHz 晶体

支持灵活的参考时钟

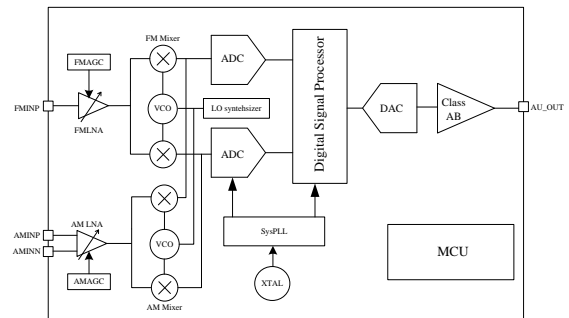
参考时钟从 30KHz 到 40MHz 采用 1Hz 步进均可支持

SOP16L 封装

符合 RoHS 标准

■ 应用领域

便携式收音机, 时钟收音机, 迷你音响, 校园收音机以及其他手调收音机应用场合



KT0936M 内部框图

■ 整体描述

KT0936M 是昆腾微电子第三代自主知识产权产品, 它是一款全集成 FM/LW/MW/SW 产品, 可以支持机械旋钮调台。其主要特点首先在于调台手感经过改良已经可以与 PVC 方案媲美。其次, KT0936M 还带有调台指示功能, 改进了 EMI/EMC 特性, 其灵敏度的平坦性得到了很好的改良。最后, 由于提高了抗干扰能力, LW 和 MW 天线的布置也可以更加灵活。

由于采用了先进的构架, KT0936M 可以提供优质的用户体验, 包括高灵敏度, 高信噪比, 低失真以及很高的抗干扰能力。

KT0936M 仅需要简单的外围电路既可以实现手动机械旋钮调台, 不需要外部的 MCU。在使用 KT0936M 时无需使用 EEPROM 即可工作, 同时 KT0936M 也支持外加 EEPROM, 以满足客户个性化应用。

版本 V2.2

昆腾微电子股份有限公司提供的信息均为准确可靠信息, 但是昆腾微电子股份有限公司并不对任何第三方就其使用或可能引起的专利或其他权利的侵权行为承担责任。昆腾微电子股份有限公司不默认或以任何形式就任何专利性权利进行授权。

∴ - -
∴ - -
∴ - -

目录

1. 电气特性.....	5
2. 引脚描述.....	8
3. 功能描述.....	9
3.1. 概述.....	9
3.2. FM 接收器.....	9
3.3. AM 接收器.....	9
3.4. 工作波段.....	9
3.5. 晶振和参考时钟.....	13
3.6. 用旋钮模式作为频道控制和波段控制.....	13
3.7. AM_FM 引脚.....	16
3.8. RF_SW 引脚.....	17
3.9. 芯片设置.....	17
3.10. 寄存器表.....	18
3.10.1. PLLCFG0 (Address 0x04).....	18
3.10.2. PLLCFG1 (Address 0x05).....	18
3.10.3. PLLCFG2 (Address 0x06).....	18
3.10.4. PLLCFG3 (Address 0x07).....	18
3.10.5. SYSCLK_CFG0 (Address 0x08).....	18
3.10.6. SYSCLK_CFG1 (Address 0x09).....	18
3.10.7. SYSCLK_CFG2 (Address 0x0A).....	18
3.10.8. XTALCFG (Address 0x0D).....	18
3.10.9. RXCFG1 (Address 0x000F).....	19
3.10.10. BANDCFG2 (Address 0x18).....	19
3.10.11. BANDCFG3 (Address 0x19).....	19
3.10.12. SOUNDCFG (Address 0x28).....	20
3.10.13. DSPCFG0 (Address 0x2A).....	20
3.10.14. DSPCFG6 (Address 0x30).....	20
3.10.15. SW_CFG0 (Address 0x38).....	20
3.10.16. AMDSP7 (Address 0x39).....	21
3.10.17. ANACFG (Address 0x4E).....	21
3.10.18. GPIOCFG0 (Address 0x4F).....	21
3.10.19. GPIOCFG2 (Address 0x51).....	22
3.10.20. AMDSP0 (Address 0x62).....	22
3.10.21. AMDSP1 (Address 0x63).....	22
3.10.22. AMDSP7 (Address 0x69).....	23
3.10.23. GUARD0 (Address 0x6F).....	23
3.10.24. GUARD0 (Address 0x70).....	23
3.10.25. FMCHAN0 (Address 0x88).....	23
3.10.26. FM1_LOW_CHAN0 (Address 0x90).....	24
3.10.27. FM1_LOW_CHAN1 (Address 0x91).....	24
3.10.28. FM1_CHAN_NUM0 (Address 0x92).....	24
3.10.29. FM1_CHAN_NUM1 (Address 0x93).....	24
3.10.30. FM2_LOW_CHAN0 (Address 0x94).....	24
3.10.31. FM2_LOW_CHAN1 (Address 0x95).....	25
3.10.32. FM2_CHAN_NUM0 (Address 0x96).....	25
3.10.33. FM2_CHAN_NUM1 (Address 0x97).....	25
3.10.34. MW1_LOW_CHAN0 (Address 0x98).....	25
3.10.35. MW1_LOW_CHAN1 (Address 0x99).....	25
3.10.36. MW1_CHAN_NUM0 (Address 0x9A).....	25
3.10.37. MW1_CHAN_NUM1 (Address 0x9B).....	26
3.10.38. MW2_LOW_CHAN0 (Address 0x9C).....	26
3.10.39. MW2_LOW_CHAN1 (Address 0x9D).....	26
3.10.40. MW2_CHAN_NUM0 (Address 0x9E).....	26
3.10.41. MW2_CHAN_NUM1 (Address 0x9F).....	26
3.10.42. GUARD2 (Address 0xA0).....	27

3.10.43.GUARD3 (Address 0xA1)	27
3.10.44.GUARD4 (Address 0xA2)	27
3.10.45.GUARD5 (Address 0xA3)	27
3.10.46.SW1_LOW_CHAN0 (Address 0xA4)	27
3.10.47.SW1_LOW_CHAN1 (Address 0xA5)	27
3.10.48.SW2_LOW_CHAN0 (Address 0xA6)	27
3.10.49.SW2_LOW_CHAN1 (Address 0xA7)	28
3.10.50.SW3_LOW_CHAN0 (Address 0xA8)	28
3.10.51.SW3_LOW_CHAN1 (Address 0xA9)	28
3.10.52.SW4_LOW_CHAN0 (Address 0xAA)	28
3.10.53.SW4_LOW_CHAN1 (Address 0xAB)	28
3.10.54.SW5_LOW_CHAN0 (Address 0xAC)	29
3.10.55.SW5_LOW_CHAN1 (Address 0xAD)	29
3.10.56.SW6_LOW_CHAN0 (Address 0xAE)	29
3.10.57.SW6_LOW_CHAN1 (Address 0xAF)	29
3.10.58.SW7_LOW_CHAN0 (Address 0xB0)	29
3.10.59.SW7_LOW_CHAN1 (Address 0xB1)	30
3.10.60.SW8_LOW_CHAN0 (Address 0xB2)	30
3.10.61.SW8_LOW_CHAN1 (Address 0xB3)	30
3.10.62.SW9_LOW_CHAN0 (Address 0xB4)	30
3.10.63.SW9_LOW_CHAN1 (Address 0xB5)	30
3.10.64.SW10_LOW_CHAN0 (Address 0xB6)	30
3.10.65.SW10_LOW_CHAN1 (Address 0xB7)	31
3.10.66.SW11_LOW_CHAN0 (Address 0xB8)	31
3.10.67.SW11_LOW_CHAN1 (Address 0xB9)	31
3.10.68.SW12_LOW_CHAN0 (Address 0xBA)	31
3.10.69.SW12_LOW_CHAN1 (Address 0xBB)	31
3.10.70.SW13_LOW_CHAN0 (Address 0xBC)	32
3.10.71.SW13_LOW_CHAN1 (Address 0xBD)	32
3.10.72.SW14_LOW_CHAN0 (Address 0xBE)	32
3.10.73.SW14_LOW_CHAN1 (Address 0xBF)	32
3.10.74.SW1_CHAN_NUM0 (Address 0xC0)	32
3.10.75.SW1_CHAN_NUM1 (Address 0xC1)	33
3.10.76.SW2_CHAN_NUM0 (Address 0xC2)	33
3.10.77.SW2_CHAN_NUM1 (Address 0xC3)	33
3.10.78.SW3_CHAN_NUM0 (Address 0xC4)	33
3.10.79.SW3_CHAN_NUM1 (Address 0xC5)	33
3.10.80.SW4_CHAN_NUM0 (Address 0xC6)	33
3.10.81.SW4_CHAN_NUM1 (Address 0xC7)	34
3.10.82.SW5_CHAN_NUM0 (Address 0xC8)	34
3.10.83.SW5_CHAN_NUM1 (Address 0xC9)	34
3.10.84.SW6_CHAN_NUM0 (Address 0xCA)	34
3.10.85.SW6_CHAN_NUM1 (Address 0xCB)	34
3.10.86.SW7_CHAN_NUM0 (Address 0xCC)	34
3.10.87.SW7_CHAN_NUM1 (Address 0xCD)	35
3.10.88.SW8_CHAN_NUM0 (Address 0xCE)	35
3.10.89.SW8_CHAN_NUM1 (Address 0xCF)	35
3.10.90.SW9_CHAN_NUM0 (Address 0xD0)	35
3.10.91.SW9_CHAN_NUM1 (Address 0xD1)	35
3.10.92.SW10_CHAN_NUM0 (Address 0xD2)	35
3.10.93.SW10_CHAN_NUM1 (Address 0xD3)	36
3.10.94.SW11_CHAN_NUM0 (Address 0xD4)	36
3.10.95.SW11_CHAN_NUM1 (Address 0xD5)	36
3.10.96.SW12_CHAN_NUM0 (Address 0xD6)	36
3.10.97.SW12_CHAN_NUM1 (Address 0xD7)	36
3.10.98.SW13_CHAN_NUM0 (Address 0xD8)	36
3.10.99.SW13_CHAN_NUM1 (Address 0xD9)	37
3.10.100. SW14_CHAN_NUM0 (Address 0xDA)	37
3.10.101. SW14_CHAN_NUM1 (Address 0xDB)	37



4. 参考电路.....	38
5. 封装尺寸.....	40
6. 封装丝印.....	41
7. 订购指南.....	42
8. 历史版本.....	43
9. 联系我们.....	44

CONFIDENTIAL

1. 电气特性

表 1: 工作条件

参数	符号	测试条件	最小值	典型值	最大值	单位
电源电压	AVDD	对模拟地	2.1	3.3	3.6	V
数字电源电压	DVDD	对模拟地	2.1	3.3	3.6	V
环境温度	Ta		-30	25	70	°C

表 2: 最大额定参数

参数	符号	典型值	单位
电源电压	AVDD	-0.5 to 3.9	V
数字 I/O 电源电压	DVDD	-0.5 to 3.9	V
输入电流	I _{IN}	10	mA
输入电压	V _{IN}	-0.3 to (V _{IO} + 0.3)	V
射频输入电平		0.7	V _{PK}

注:

1. 超过上述的最大额定参数, 可能会造成设备损坏。
2. 功能的操作限制条件应该按照指定的数据表, 较长时间超出操作条件可能影响设备的可靠性。
3. SPAN 引脚。

表 3: 直流特性

(除有其他声明均认为 Ta = -30~70°C, AVDD = DVDD = 2.1V to 3.6V)

参数	符号	测试条件	最小值	典型值	最大值	单位
工作电流	FM 模式	I _{FM}	-	30	-	mA
	MW 模式	I _{MW}		29		mA
	SW 模式	I _{SW}		29		mA

表 4: FM 接收特性

(除有其他声明均认为 Ta = -30~70°C, AVDD = DVDD = 2.1V to 3.6V)

参数	符号	测试条件	最小值	典型值	最大值	单位
FM 频率范围	F _{rx}		32		110	MHz
灵敏度 ^{1,2,3}	Sen	(S+N)/N=26dB		1.6	2	uVemf
输入三阶交调 ^{4,5}	IIP3			85		dBuVE MF
邻道选择性		±200KHz	40		51	dB
次邻道信道选择性		±400KHz	50		70	dB
镜频抑制				43		dB
AM 抑制				50		dB
参考时钟			30	32.768	40,000	KHz
参考时钟精度 ⁸			-100		100	ppm
音频输出幅度 ^{1,2,4,6,7}		32ohm 负载	-	345	-	mV _{RMS}
频率响应 ^{1,2,4}		±3dB	30		15k	Hz
单声道信噪比 ^{1,2,3,4}		不加滤波器	55	58		dB
总谐波失真 ^{1,2,4,6}				0.3		%
去加重时间常数		DE=0		75		μs
		DE=1		50		μs
音频共模电压			0.85	1.35	1.6	V
音频输出负载	R _L	单端		32		Ω
上电时间			200		600	ms

注:

1. FMOD=1KHz, 75us 去加重

2. MONO=1
3. $\Delta F=22.5\text{KHz}$
4. $V_{EMF}=1\text{mV}$, $F_{rx}=32\text{MHz}\sim 110\text{MHz}$
5. RFAGCD=1
6. $\Delta F=75\text{KHz}$
7. VOLUME<4:0>=11111
8. 参考时钟不连续, 具体参照应用说明
9. $\Delta F=75\text{KHz}$

表 5: MW 接收特性

 (除有其他声明均认为 $T_a = -30\sim 70^\circ\text{C}$, $AVDD = DVDD = 2.1\text{V to } 3.6\text{V}$)

参数	符号	测试条件	最小值	典型值	最大值	单位
MW 频率范围	F_{rx}		500		1750	KHz
灵敏度 ^{1,2}	Sen	(S+N)/N=20dB		16		μV_{emf}
音频输出电压 ^{1,3,4,5}		32ohm 负载		360		mV_{RMS}
单声道信噪比 ^{1,2,3,4}		不加滤波器		55	62	dB
总谐波失真 ^{1,2,4}				0.3	0.6	%
天线调谐电感	L		360	-	620	μH
注:						
1. FMOD=1KHz						
2. 调制深度为 30%						
3. $V_{EMF}=1\text{mV}$, $F_{rx}=500\text{KHz}\sim 1750\text{KHz}$						
4. VOLUME<4:0>=11111						
5. 调制深度为 80%						

表 6: LW 接收特性

 (除有其他声明均认为 $T_a = -30\sim 70^\circ\text{C}$, $AVDD = DVDD = 2.1\text{V to } 3.6\text{V}$)

参数	符号	测试条件	最小值	典型值	最大值	单位
LW 频率范围	F_{rx}		150		520	KHz
灵敏度 ^{1,2}	Sen	(S+N)/N=20dB		16		μV_{emf}
音频输出电压 ^{1,3,4,5}		32ohm 负载		360		mV_{RMS}
单声道信噪比 ^{1,2,3,4}		不加滤波器		55	62	dB
总谐波失真 ^{1,2,4}				0.3	0.6	%
天线调谐电感	L		4.1	-	7	mH
注:						
6. FMOD=1KHz						
7. 调制深度为 30%						
8. $V_{EMF}=1\text{mV}$, $F_{rx}=150\text{KHz}\sim 520\text{KHz}$						
9. VOLUME<4:0>=11111						
10. 调制深度为 80%						

表 7: SW 接收特性

 (除有其他声明均认为 $T_a = -30\sim 70^\circ\text{C}$, $AVDD = DVDD = 2.1\text{V to } 3.6\text{V}$)

参数	符号	测试条件	最小值	典型值	最大值	单位
SW 频率范围	F_{rx}		1.75		32	MHz
灵敏度 ^{1,2,3}	Sen	(S+N)/N=20dB		13		μV_{emf}
输出电压 ^{2,4,5,6}		32ohm 负载		360		mV_{RMS}
单声道信噪比 ^{2,3,4,5}		不加滤波器		55	62	dB
总谐波失真 ^{3,4,5}				0.3	0.6	%
注:						
1. 外加 LNA						
2. FMOD=1KHz						
3. 调制深度 30%						



4. $V_{EMF}=1\text{mV}$
5. $VOLUME<4:0>=11111$
6. 调制指数为 80%

CONFIDENTIAL

2. 引脚描述

表 8: 引脚描述

引脚顺序	引脚名称	I/O 类型	描述
1	AMINN	模拟	MW 和 LW 天线负极输入
2	AMINP	模拟	MW 和 LW 天线正极输入
3	RFINP	RF 输入	射频输入
4	RFGND	RF 地	射频地
5	DVSS	数字地	数字地
6	DVDD	数字电源	电源
7	RF_SW	数字 I/O	功能 1: 射频电路开关控制引脚。 功能 2: 访问外部 EEPROM 时作为数据引脚 (集成 47Kohm 上拉电阻)。
8	TUNING	数字输出	有效台指示
9	CH	模拟输入	频率控制引脚
10	SPAN	模拟输入	波段切换控制
11	AM_FM	数字 I/O	默认 47Kohm 上拉电阻。 功能 1: 用于切换 softmute 效果。 功能 2: 用于按键切换波段。 功能 3: 用于波动开关切换波段。 功能 4: 访问外部 EEPROM 时作为时钟引脚。
12	AOUT	模拟输出	音频输出
13	AVSS	模拟地	模拟地
14	XI/RCLK	模拟 I/O	晶体
15	XO	模拟 I/O	晶体
16	AVDD	模拟电源	电源

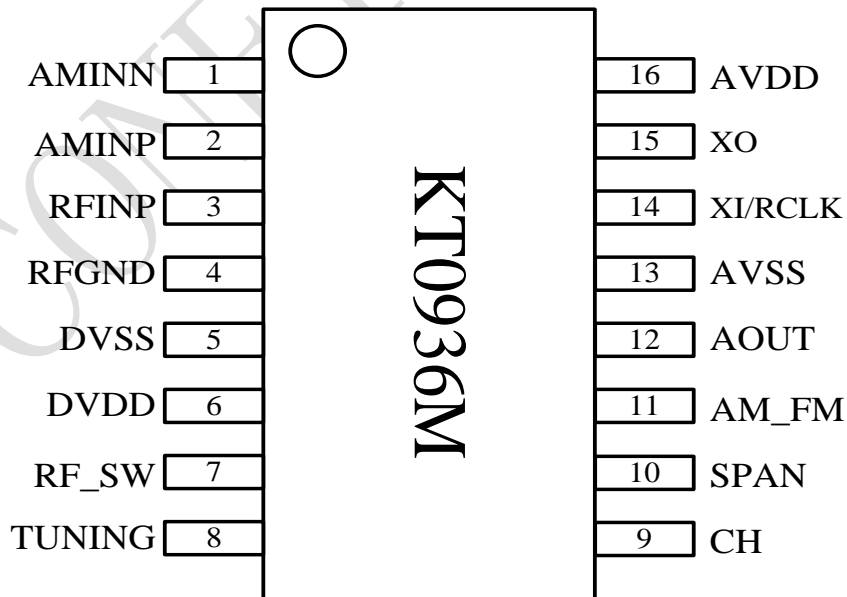


图 1: KT0936M 管脚图 (顶视图)

3. 功能描述

3.1. 概述

KT0936M 是一种单芯片全波段范围的 FM/LW/MW/SW 的收音机解决方案。极大的简化了外围电路，并且可以提供多种不同的配置实现个性化设计。

3.2. FM 接收器

KT0936M 的 FM 接收器是基于 KT Micro 已经批量生产的第三代收音芯片。KT0936M 不再需要外部的滤波器或是频率调节电路。该架构包括全集成低噪声放大器，自动增益控制 (AGC)，一系列高性能 ADC，高性能模拟和数字滤波器以及一个片上低噪声自动调谐 VCO。同时，KT0936M 还内建了高稳定性 Class-AB 运算放大器，不需要在片外再增加音频放大器。

3.3. AM 接收器

KT0936M 的 AM 接收器支持 LW、MW、SW 的波段范围。

对于 LW，该接收器支持从 150KHz 到 520KHz 频率范围内的 1 个任意可配波段和 1 个固定 LW 波段。其 LW 接收器可以在 150KHz 到 520KHz 的频率范围内提供精确地和自动的天线调谐，不需要手工调整。其磁棒天线的值可以取在 4.1mH 到 7mH 之间。

对于 MW，该接收器支持从 500KHz 到 1750KHz 频率范围之间的 2 个任意可配波段和 2 个固定 MW 波段。其 MW 接收器可以在 500KHz 到 1750KHz 的频率范围内提供精确地和自动的天线调谐，不需要手工调整。其磁棒天线的值可以取在 360uH 到 620uH 之间。

对于 SW，该接收器支持从 1.75MHz 到 32MHz 频率范围内的 14 个任意可配波段和 36 个固定 SW 波段。

AM 接收器的宽滤波器可以通过设置寄存器 FLT_SEL<2:0>设置成从 1.2KHz 到 6KHz 以适应各种不同的客户需求。

3.4. 工作波段

KT0936M 支持 4 个 FM 波段，4 个 MW 波段，2 个 LW 波段和 50 个 SW 波段。FM 接收器覆盖的频率范围从 32MHz 到 110MHz。FM1 和 FM2 波段的频率范围可以通过寄存器 FMi_LOW_CHAN<11:0> 和 FMi_CHAN_NUM<11:0> 进行设置，其中 i=1 或 2。FMi_LOW_CHAN<11:0> 用来设置波段的起始频率，FMi_CHAN_NUM<11:0> 用来设置波段的电台数量（此寄存器的值为电台总数减 1）。KT0936M 支持 3 种不同的 FM 频道步进，50KHz、100KHz 和 200KHz。可以通过单独的配置寄存器 FMi_SPACE<1:0> 实现，（其中 i=1 或 2）。FM3 和 FM4 为固定频率范围和步进，不能通过 EEPROM 配置。

MW 波段的频率范围可以通过寄存器 MWi_LOW_CHAN<10:0> 和 MWi_CHAN_NUM<11:0> 进行设置，同时 MW 波段的频道步进可以通过单独的寄存器 MWi_SPACE<1:0> 来设置成 1KHz，9KHz 或 10KHz（其中 i=1 或 2）。

MWi_LOW_CHAN<10:0>用来设置波段的起始频率，MWi_CHAN_NUM<11:0>用来设置波段的电台数量（此寄存器的值为电台总数减1）。MW3和MW4为固定频率范围和步进，不能通过EEPROM配置。

LW波段的LW2频率范围可以通过寄存器MW2_LOW_CHAN<10:0>和MW2_CHAN_NUM<11:0>进行设置，同时LW2的频道步进可以通过单独的寄存器MW2_SPACE<1:0>来设置成1KHz, 9KHz或10KHz。注意当把MW2_LOW_CHAN<10:0>和MW2_CHAN_NUM<11:0>配置为LW波段范围时，必须避免使用MW2波段。

SW波段的SW1-SW14的频率范围可以通过设置寄存器SWi_LOW_CHAN<14:0>和SWi_CHAN_NUM<11:0>(其中i=1、2、……14)并且频道的步进可以通过配置寄存器SW_SPACE<1:0>设置成1KHz, 5KHz, 9KHz或10KHz。而SW15-SW50为固定频率范围，不能通过EEPROM配置。

表 9：默认波段配置一览表

	无EEPROM					
	原始降噪 (AM_FM 为高)			新降噪 (AM_FM 为低)		
	起始频率	终止频率	步进	起始频率	终止频率	步进
FM1	87MHz	108.5MHz	50KHz	87MHz	108.5MHz	50KHz
FM2	75.5MHz	108.5MHz	100KHz	75.5MHz	108.5MHz	100KHz
FM3	63.5MHz	108.5MHz	100KHz	63.5MHz	108.5MHz	100KHz
FM4	69.5MHz	108.5MHz	100KHz	69.5MHz	108.5MHz	100KHz
MW1	513KHz	1629KHz	1KHz	513KHz	1629KHz	9KHz
MW2	513KHz	1719KHz	1KHz	513KHz	1719KHz	9KHz
MW3	510KHz	1630KHz	10KHz	510KHz	1630KHz	10KHz
MW4	510KHz	1720KHz	10KHz	510KHz	1720KHz	10KHz
LW1	150KHz	282KHz	1KHz	150KHz	282KHz	1KHz
LW2	150KHz	516KHz	1KHz	150KHz	516KHz	1KHz
SW1	2.95MHz	13.05MHz	5KHz	2.95MHz	13.05MHz	5KHz
SW2	12.95MHz	23.05MHz	5KHz	12.95MHz	23.05MHz	5KHz
SW3	7.95MHz	18.05MHz	5KHz	7.95MHz	18.05MHz	5KHz
SW4	2.2MHz	3.5MHz	5KHz	2.2MHz	3.5MHz	5KHz
SW5	3.5MHz	4.25MHz	5KHz	3.5MHz	4.25MHz	5KHz
SW6	4.3MHz	5.6MHz	5KHz	4.3MHz	5.6MHz	5KHz
SW7	5.55MHz	6.6MHz	5KHz	5.55MHz	6.6MHz	5KHz
SW8	6.78MHz	7.8MHz	5KHz	6.78MHz	7.8MHz	5KHz
SW9	9.15MHz	10.3MHz	5KHz	9.15MHz	10.3MHz	5KHz
SW10	11.1MHz	12.4MHz	5KHz	11.1MHz	12.4MHz	5KHz
SW11	13MHz	14.3MHz	5KHz	13MHz	14.3MHz	5KHz
SW12	14.85MHz	16MHz	5KHz	14.85MHz	16MHz	5KHz
SW13	17.05MHz	18.3MHz	5KHz	17.05MHz	18.3MHz	5KHz
SW14	21.15MHz	22.3MHz	5KHz	21.15MHz	22.3MHz	5KHz
SW15	2.25MHz	10.05MHz	5KHz	2.25MHz	10.05MHz	5KHz
SW16	2.3MHz	2.49MHz	5KHz	2.3MHz	2.49MHz	5KHz
SW17	3.2MHz	7.6MHz	5KHz	3.2MHz	7.6MHz	5KHz
SW18	3.2MHz	3.4MHz	5KHz	3.2MHz	3.4MHz	5KHz
SW19	3.15MHz	10.05MHz	5KHz	3.15MHz	10.05MHz	5KHz



SW20	3.9MHz	4MHz	5KHz	3.9MHz	4MHz	5KHz
SW21	3.65MHz	12.55MHz	5KHz	3.65MHz	12.55MHz	5KHz
SW22	4.75MHz	5.06MHz	5KHz	4.75MHz	5.06MHz	5KHz
SW23	3.9MHz	7.5MHz	5KHz	3.9MHz	7.5MHz	5KHz
SW24	5.6MHz	6.4MHz	5KHz	5.6MHz	6.4MHz	5KHz
SW25	5.55MHz	22.05MHz	5KHz	5.55MHz	22.05MHz	5KHz
SW26	5.95MHz	6.2MHz	5KHz	5.95MHz	6.2MHz	5KHz
SW27	5.75MHz	12.15MHz	5KHz	5.75MHz	12.15MHz	5KHz
SW28	6.8MHz	7.6MHz	5KHz	6.8MHz	7.6MHz	5KHz
SW29	5.9MHz	9.5MHz	5KHz	5.9MHz	9.5MHz	5KHz
SW30	7.1MHz	7.6MHz	5KHz	7.1MHz	7.6MHz	5KHz
SW31	5.85MHz	18.05MHz	5KHz	5.85MHz	18.05MHz	5KHz
SW32	9.2MHz	10MHz	5KHz	9.2MHz	10MHz	5KHz
SW33	6.95MHz	16.05MHz	5KHz	6.95MHz	16.05MHz	5KHz
SW34	11.45MHz	12.25MHz	5KHz	11.45MHz	12.25MHz	5KHz
SW35	6.95MHz	23.05MHz	5KHz	6.95MHz	23.05MHz	5KHz
SW36	11.6MHz	12.2MHz	5KHz	11.6MHz	12.2MHz	5KHz
SW37	8.95MHz	16.05MHz	5KHz	8.95MHz	16.05MHz	5KHz
SW38	13.4MHz	14.2MHz	5KHz	13.4MHz	14.2MHz	5KHz
SW39	8.95MHz	22.05MHz	5KHz	8.95MHz	22.05MHz	5KHz
SW40	13.57MHz	13.87MHz	5KHz	13.57MHz	13.87MHz	5KHz
SW41	9.45MHz	18.05MHz	5KHz	9.45MHz	18.05MHz	5KHz
SW42	15MHz	15.9MHz	5KHz	15MHz	15.9MHz	5KHz
SW43	9.95MHz	16.05MHz	5KHz	9.95MHz	16.05MHz	5KHz
SW44	17.1MHz	18MHz	5KHz	17.1MHz	18MHz	5KHz
SW45	9.95MHz	22.05MHz	5KHz	9.95MHz	22.05MHz	5KHz
SW46	17.48MHz	17.9MHz	5KHz	17.48MHz	17.9MHz	5KHz
SW47	12.95MHz	18.05MHz	5KHz	12.95MHz	18.05MHz	5KHz
SW48	21.2MHz	22MHz	5KHz	21.2MHz	22MHz	5KHz
SW49	17.95MHz	28.55MHz	5KHz	17.95MHz	28.55MHz	5KHz
SW50	21.45MHz	21.85MHz	5KHz	21.45MHz	21.85MHz	5KHz

表 10: EEPROM 可配波段一览表

	有 EEPROM(注 3)		
	起始频率	终止频率	步进
FM1	可配	可配	可配
FM2	可配	可配	可配
FM3	63.5MHz	108.5MHz	100KHz
FM4	69.5MHz	108.5MHz	100KHz
MW1	4. 可配	5. 可配	6. 可配
MW2	可配	可配	可配
MW3	510KHz	1630KHz	10KHz
MW4	510KHz	1720KHz	10KHz
LW1	150KHz	282KHz	1KHz
LW2	可配(注 1)	可配(注 1)	可配(注 1)
SW1	可配	可配	可配
SW2	可配	可配	可配



SW3	可配	可配	可配
SW4	可配	可配	可配
SW5	可配	可配	可配
SW6	可配	可配	可配
SW7	可配	可配	可配
SW8	可配	可配	可配
SW9	可配	可配	可配
SW10	可配	可配	可配
SW11	可配	可配	可配
SW12	可配	可配	可配
SW13	可配	可配	可配
SW14	可配	可配	可配
SW15	2.25MHz	10.05MHz	可配(注 2)
SW16	2.3MHz	2.49MHz	可配(注 2)
SW17	3.2MHz	7.6MHz	可配(注 2)
SW18	3.2MHz	3.4MHz	可配(注 2)
SW19	3.15MHz	10.05MHz	可配(注 2)
SW20	3.9MHz	4MHz	可配(注 2)
SW21	3.65MHz	12.55MHz	可配(注 2)
SW22	4.75MHz	5.06MHz	可配(注 2)
SW23	3.9MHz	7.5MHz	可配(注 2)
SW24	5.6MHz	6.4MHz	可配(注 2)
SW25	5.55MHz	22.05MHz	可配(注 2)
SW26	5.95MHz	6.2MHz	可配(注 2)
SW27	5.75MHz	12.15MHz	可配(注 2)
SW28	6.8MHz	7.6MHz	可配(注 2)
SW29	5.9MHz	9.5MHz	可配(注 2)
SW30	7.1MHz	7.6MHz	可配(注 2)
SW31	5.85MHz	18.05MHz	可配(注 2)
SW32	9.2MHz	10MHz	可配(注 2)
SW33	6.95MHz	16.05MHz	可配(注 2)
SW34	11.45MHz	12.25MHz	可配(注 2)
SW35	6.95MHz	23.05MHz	可配(注 2)
SW36	11.6MHz	12.2MHz	可配(注 2)
SW37	8.95MHz	16.05MHz	可配(注 2)
SW38	13.4MHz	14.2MHz	可配(注 2)
SW39	8.95MHz	22.05MHz	可配(注 2)
SW40	13.57MHz	13.87MHz	可配(注 2)
SW41	9.45MHz	18.05MHz	可配(注 2)
SW42	15MHz	15.9MHz	可配(注 2)
SW43	9.95MHz	16.05MHz	可配(注 2)
SW44	17.1MHz	18MHz	可配(注 2)
SW45	9.95MHz	22.05MHz	可配(注 2)
SW46	17.48MHz	17.9MHz	可配(注 2)
SW47	12.95MHz	18.05MHz	可配(注 2)
SW48	21.2MHz	22MHz	可配(注 2)
SW49	17.95MHz	28.55MHz	可配(注 2)

SW50	21.45MHz	21.85MHz	可配(注 2)
------	----------	----------	---------

注 1: LW2 的波段范围由 MW2 的相关寄存器决定, 使用时 LW2 与 MW2 需要 2 选 1

注 2: SW 的波段在有 EEPROM 时可以改写 (50 个短波波段共用一个波段步进), 但是如果改写成非 5KHz 步进则 SW15-SW50 的波段终止频率会变 (总数不变)。

注 3: 不使用外置 EEPROM 的情况下, 且 AM_FM 引脚接低电平时, 为新降噪效果; AM_FM 引脚接高电平时, 为原始降噪效果。使用外置 EEPROM 的情况下, 降噪效果则根据寄存器的配置决定。

6.1. 晶振和参考时钟

KT0936M 集成了低频晶体振荡电路, 可以支持 32.768KHz 或 38KHz 的晶体。通过将寄存器 RCLK_EN 设置成 1 并且根据外部参考时钟的频率设置寄存器 FPDF<19:0>, KT0936M 便可以使用 COMS 电平的外部参考时钟。寄存器 FPDF<19:0>为单位为 1/16Hz 的频率值。为了清晰地说明这些位的使用方法, 表 11 错误! 未找到引用源。给出了一些例子。

表 11: 不同晶体或参考时钟的使用举例

	RCLK_EN	FPDF<19:16>	FPDF<15:0>	DIVIDERP<10:0>	DIVIDERN<10:0>
32768Hz 晶体	0	0x08	0x0000	0x0001	0x029C
38KHz 晶体	0	0x09	0x4700	0x0001	0x0240
32.768KHz 参考时钟	1	0x08	0x0000	0x0001	0x029C
75KHz 参考时钟	1	0x09	0x27C0	0x0002	0x0247
4.2336 MHz 参考时钟	1	0x07	0x5499	0x008D	0x02D9
12MHz 参考时钟	1	0x07	0xD000	0x0177	0x02AC
24MHz 参考时钟	1	0x07	0xD000	0x02EE	0x02AC
40MHz 参考时钟	1	0x07	0xD000	0x04E2	0x02AC

6.2. 用旋钮模式作为频道控制和波段控制

KT0936M 支持独特的旋钮模式, 其应用电路图 4 所示。

KT0936M 的旋钮功能是通过将可变电阻器的滑动触点连接到芯片的管脚上来实现的, KT0936M 内建 ADC 可以测量可变电阻器触点两边的阻值比例, 并且将结果映射到控制参数上, 以此来调节频道频率和波段。

通过设置寄存器 CH_PIN<1:0> 置 2b'10, 频道控制器进入旋钮模式, 示意电路如图 2 所示。如果可变电阻器的滑动触点位于白色的区域, 所接收到的频道的频率可以按照如下公式计算:

$$f_{tune} = \frac{X}{X+Y} (f_{top} - f_{bot} + 2 \times N_{guard} \times f_{step}) - N_{guard} \times f_{step} + f_{bot}$$

其中 f_{step} 是频道步进，可以由寄存器 FM1_SPACE<1:0>, FM2_SPACE<1:0>, MW1_SPACE<1:0>, MW2_SPACE<1:0>和 SW_SPACE<1:0>进行设置。
 f_{top} 是该波段的频率上限， f_{bot} 是该波段的频率下限， N_{guard} 是用于避免电位器由于机械原因导致不能调到两端点而使得无法接收部分电台而设置的保护参数。每个波段的 N_{guard} 参数可以通过单独设置以下寄存器：FM1_GUARD<7:0>、FM2_GUARD<7:0>、MW1_GUARD<7:0>、MW2_GUARD<7:0>以及 SW_GUARD<7:0>来实现。当滑动触点被调到灰色区域，接收频率将被保持在频率上限或频率下限。需要注意的是：MW3、MW4、SW15-50、LW1 的 GUARD 均固定为 5，不可调。LW2 的 GUARD 由 MW2_GUARD<7:0>决定。

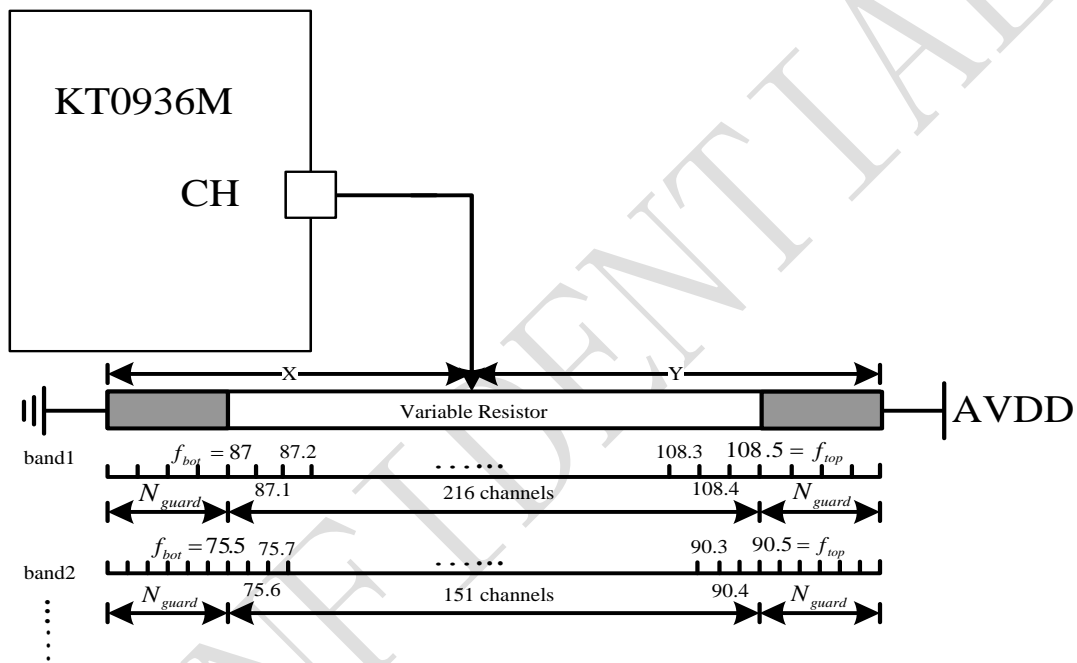


图 2: CH 引脚配置成手动旋钮调台

KT0936M 的波段在旋钮模式下可以通过设置寄存器 SPAN_PIN<1:0> 为 2b'10 来实现波段切换，应用电路如图 3 所示。波段电阻的选择如表 12 所示。

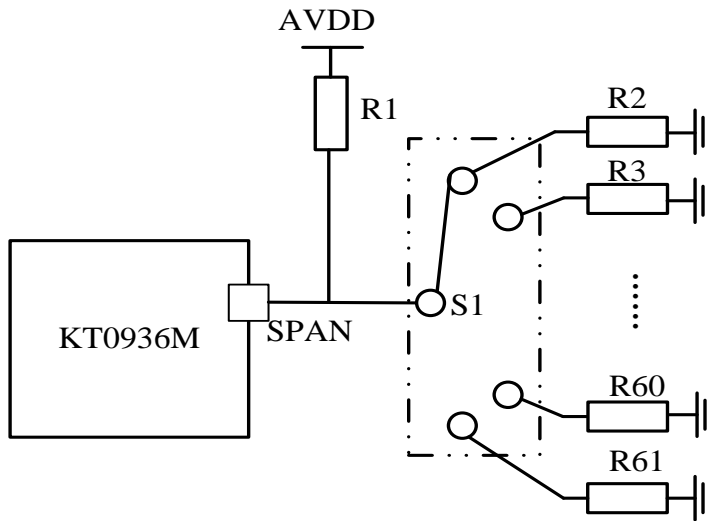


图 3: SPAN 引脚配置成波段切换功能

推荐的 KT0936M(B9)波段电阻 R1 使用 10Kohm 精度 1%，电阻 R2~R61 的值如表 12 所示。

表 12: 波段电阻一览表

波段	电阻 (精度 1%)
FM1	63.4 ohm
FM2	237 ohm
FM3	412 ohm
FM4	604 ohm
MW1	787 ohm
MW2	1 Kohm
MW3	1.18 Kohm
MW4	1.4 Kohm
LW1	1.62Kohm
LW2	1.87Kohm
SW1	2.1Kohm
SW2	2.37Kohm
SW3	2.61Kohm
SW4	2.87Kohm
SW5	3.16Kohm
SW6	3.48Kohm
SW7	3.74Kohm
SW8	4.12Kohm
SW9	4.42Kohm
SW10	4.75Kohm
SW11	5.23Kohm
SW12	5.62Kohm
SW13	6.04Kohm
SW14	6.49Kohm
SW15	6.81Kohm
SW16	7.32Kohm
SW17	7.87Kohm
SW18	8.45Kohm
SW19	9.09Kohm
SW20	9.76Kohm
SW21	10.2Kohm
SW22	11Kohm
SW23	11.8Kohm
SW24	12.7Kohm
SW25	13.7Kohm

SW26	14.7Kohm
SW27	15.4Kohm
SW28	16.9Kohm
SW29	17.8Kohm
SW30	19.1Kohm
SW31	21Kohm
SW32	22.6Kohm
SW33	24.3Kohm
SW34	26.7Kohm
SW35	28.7Kohm
SW36	31.6Kohm
SW37	34.8Kohm
SW38	38.3Kohm
SW39	42.2Kohm
SW40	47.5Kohm
SW41	53.6Kohm
SW42	61.9Kohm
SW43	71.5Kohm
SW44	84.5Kohm
SW45	102Kohm
SW46	127Kohm
SW47	169Kohm
SW48	243Kohm
SW49	422Kohm
SW50	1000Kohm

6.3. AM_FM 引脚

KT0936M 的 AM_FM 具有 4 个功能，可以用于切换 softmute 效果，用于按键或波动开关切换波段，以及访问外部 EEPROM。

功能 1：如果不外接 EEPROM，此引脚用于 softmute 效果切换。AM_FM 引脚为高电平（芯片内置 47Kohm 上拉电阻）时 KT0936M 工作在原始降噪（softmute）效果，为低电平时工作在新降噪（softmute）效果。

功能 2：将 AM_FM_PIN<2:0>寄存器设置为 1 时，AM_FM 引脚需外接按键作为波段切换使用，每个负脉冲芯片都在 FM1 波段和全波段（由 SPAN 的电压引脚决定波段）之间切换一次。第一次开机时的初始值由 ONLY_FM1_DIS 寄存器的值决定。使用按键模式切换波段时，KT0936M 会把当前波段状态回写到 EEPROM 中的 ONLY_FM1_DIS 寄存器中。

功能 3：AM_FM_PIN<2:0>寄存器设置为 2 时，AM_FM 引脚需外接拨动开关作为波段切换使用。拨动开关接低电平时为 FM1 波段，接高电平时有 SPAN 引脚的电压决定波段（可以使全部 60 个波段中的任意一个）。

功能 4：外加 EEPROM 时作为时钟引脚，此模式不需要配置，芯片上电自动切换到此模式，读取完 EEPROM 数据后自动切换回 AM_FM_PIN<2:0>寄存器设置的模式。如果需要回写 EEPROM 保存当前工作状态，KT0936M 也会自动切换到 EEPROM 操作的时钟引脚功能，完成后会自动切换回 AM_FM_PIN<2:0>寄存器设置的模式。如果外接 EEPROM，在不修改 AM_FM_PIN<2:0>寄存器（此为默认功能）的情况下，softmute 效果按照 EEPROM 的配置生效，此引脚只作为外加 EEPROM 时的 SCL 引脚使用。

6.4. RF_SW 引脚

功能 1：射频电路开关控制引脚。短波模式时此引脚输出低电平，其他模式时此引脚输出高电平。用户可以根据此引脚的状态控制外部射频电路的天线切换。

功能 2：外加 EEPROM 时作为数据引脚，此模式不需要配置，芯片上电自动切换到此模式，读取完 EEPROM 数据后自动切换回功能 1。如果需要回写 EEPROM 保存当前工作状态，KT0936M 也会自动切换到 EEPROM 操作的数据引脚功能，完成后会自动切换回功能 1。

6.5. 芯片设置

KT0936M 集成了 2-wire master 接口，可以在上电初始化的时候读取事先存储在外部 EEPROM 中的内容（例如：24C02）。上电后，KT0936M 将读取存储于 EEPROM 中的所有数据并写入内部寄存器。24C02 和 KT0936M 的寄存器位对应关系可以通过表 13 查询。用户需要将 EEPROM 设备地址设置为 8b'1010 000x (R/W bit)。KT0936M 的 RF_SW 引脚与 EEPROM 的 SDA 引脚相连，AM_FM 引脚与 EEPROM 的 SCL 引脚相连。

当使用按键模式切换波段时，KT0936M 会把当前波段状态回写到 EEPROM 中的 ONLY_FM1_DIS 寄存器中，以保存此按键的状态。

表 13: 24C02 和 KT0936M 寄存器对应表

24LC02		KT0936M	
address	bits	address	bits
0x00	D7:D0	0x00	D7:D0
0x01	D7:D0	0x01	D7:D0
0x02	D7:D0	0x02	D7:D0
0x03	D7:D0	0x03	D7:D0
...
...
0xFE	D7:D0	0xFE	D7:D0
0xFF	D7:D0	0xFF	D7:D0

6.6. 寄存器表

6.6.1. PLLCFG0 (Address 0x04)

Bit	名称	读写方式	默认值	功能描述
7:3	保留位	R	0000_0	保留位
2:0	DIVIDERP<10:8>	RW	000	PLL 分频器 P 的配置

6.6.2. PLLCFG1 (Address 0x05)

Bit	名称	读写方式	默认值	功能描述
7:0	DIVIDERP<7:0>	RW	0x01	PLL 分频器 P 的配置

6.6.3. PLLCFG2 (Address 0x06)

Bit	名称	读写方式	默认值	功能描述
7:3	保留位	RW	0000_0	保留位
2:0	DIVIDERN<10:8>	RW	010	PLL 分频器 N 的配置

6.6.4. PLLCFG3 (Address 0x07)

Bit	名称	读写方式	默认值	功能描述
7:0	DIVIDERN<7:0>	RW	0x9C	PLL 分频器 N 的配置

6.6.5. SYSCLK_CFG0 (Address 0x08)

Bit	名称	读写方式	默认值	功能描述
7:4	保留位	RW	0000	保留位
3:0	FPFD<19:16>	RW	1000	鉴相频率： FPFD<19:0> = 晶体频率或 RCLK 频率/DIVIDERP * 16

6.6.6. SYSCLK_CFG1 (Address 0x09)

Bit	名称	读写方式	默认值	功能描述
7:0	FPFD<15:8>	RW	0x00	鉴相频率： FPFD<19:0> = 晶体频率或 RCLK 频率/DIVIDERP * 16P

6.6.7. SYSCLK_CFG2 (Address 0x0A)

Bit	名称	读写方式	默认值	功能描述
7:0	FPFD<7:0>	RW	0x00	鉴相频率： FPFD<19:0> = 晶体频率或 RCLK 频率/DIVIDERP * 16

6.6.8. XTALCFG (Address 0x0D)

Bit	名称	读写方式	默认值	功能描述
7:5	保留位	RW	110	保留位



Bit	名称	读写方式	默认值	功能描述
4	RCLK_EN	RW	0	参考时钟使能位： 0 = 晶体 1 = 外部参考时钟
3:0	保留位	RW	0011	保留位

6.6.9. RXCFG1 (Address 0x000F)

Bit	名称	读写方式	默认值	功能描述
7:5	保留位	R	000	保留位
4:0	VOLUME<4:0>	RW	1_1111	音量控制位： B'11111 = 0dB B'11110 = -2dB/ B'11101 = -4dB B'00010 = -58dB B'00001 = -60dB B'00000 = mute

6.6.10. BANDCFG2 (Address 0x18)

Bit	名称	读写方式	默认值	功能描述
7:6	FM2_SPACE<1:0>	RW	01	FM 波段 2 步进选择位： B'00 = 200 kHz (USA, Europe) B'01 = 100KHz (Europe, Japan) B'10 = 50KHz B'11 = 50KHz
5:4	FM1_SPACE<1:0>	RW	10	FM 波段 1 步进选择位： B'00 = 200 kHz (USA, Europe) B'01 = 100KHz (Europe, Japan) B'10 = 50KHz B'11 = 50KHz
3:2	MW2_SPACE<1:0>	RW	00	MW 波段 2 和 LW 波段 2 步进选择位： B'00 = 1kHz B'01 = 9kHz B'10 = 10kHz B'11 = 10kHz
1:0	MW1_SPACE<1:0>	RW	00	MW 波段 1 步进选择位： B'00 = 1kHz B'01 = 9kHz B'10 = 10kHz B'11 = 10kHz

6.6.11. BANDCFG3 (Address 0x19)

Bit	名称	读写方式	默认值	功能描述
7:2	保留位	RW	0010_11	保留位
1:0	SW_SPACE<1:0>	RW	01	SW 波段步进选择位： B'00 = 1kHz B'01 = 5kHz B'10 = 9kHz B'11 = 10kHz

**6.6.12. SOUNDCFG (Address 0x28)**

Bit	名称	读写方式	默认值	功能描述
7:6	保留位	R	00	保留位
5:4	BASS<1:0>	RW	00	重低音增益选择位： B'00 = Bypass B'01 = 9.4 dB@70Hz B'10 = 13.3dB@70Hz B'11 = 18.2dB@70Hz
3:0	保留位	RW	0001	保留位

6.6.13. DSPCFG0 (Address 0x2A)

Bit	名称	读写方式	默认值	功能描述
7	保留位	RW	1	保留位
6:4	FM_GAIN<2:0>	RW	100	FM 音频增益控制： B'000 = 0dB B'001 = 3.5dB B'010 = 6dB B'011 = 9.5dB B'100 = -2.5dB B'101 = -3.66dB B'110 = -6dB B'111 = -8.5dB
3	保留位	RW	0000	保留位

6.6.14. DSPCFG6 (Address 0x30)

Bit	名称	读写方式	默认值	功能描述
7:5	保留位	RW	101	保留位
4:0	FM_RSSI_BIAS<4:0> >	RW	0_0000	FM RSSI 偏置： B'10000 = -16dB B'10001 = -15dB B'11110 = -2dB B'11111 = -1dB B'00000 = 0dB B'00001 = 1dB B'01111 = 15dB

6.6.15. SW_CFG0 (Address 0x38)

Bit	名称	读写方式	默认值	功能描述
7:4	保留位	RW	0101	保留位
3:0	SW_GAIN<2:0>	RW	0100	短波音频增益控制： B'0000 = 6dB B'0001 = 3dB B'0010 = 0dB B'0011 = -3dB B'0100 = -6dB B'0101 = -9dB



Bit	名称	读写方式	默认值	功能描述
				B'0110 = -12dB B'0111 = -15dB B'1000 = -18dB

6.6.16. AMDSP7 (Address 0x39)

Bit	名称	读写方式	默认值	功能描述
7:4	保留位	RW	0000	保留位
3:0	SW_VOLUME<3:0>	RW	1010	短波音量控制位： 4'b1111= 0dB 4'b1110=-0.5dB 4'b1101=-1.0dB 4'b1100= -1.5dB 4'b1011= -2.0dB 4'b1010= -2.5dB 4'b1001= -3.0dB 4'b1000= -3.5dB 4'b0111=-4.0dB 4'b0110= -4.5dB 4'b0101= -5.0dB 4'b0100= -5.5dB 4'b0011= -6.0dB 4'b0010=-6.5dB 4'b0001=-7.0dB 4'b0000= -7.5dB

6.6.17. ANACFG (Address 0x4E)

Bit	名称	读写方式	默认值	功能描述
7:6	保留位	RW	00	保留位
5:4	DEPOP_TC<1:0>	RW	11	去除上电噪声时间常数： B'00 = 250ms B'01 = 500ms B'10 = 750ms B'11 = 1s
3	保留位	RW	0	保留位
2:0	AUDV_DCLVL<2:0> >	RW	010	音频输出共模电压控制： B'000=0.85v B'001=0.91v B'010= 1.05v B'011= 1.15v B'100= 1.20v B'101=1.35v B'110=1.50v B'111=1.60v

6.6.18. GPIOCFG0 (Address 0x4F)

Bit	名称	读写方式	默认值	功能描述
7	保留位	RW	1	保留位
6:4	AM_FM_PIN<2:0>	RW	011	AM_FM 引脚功能控制： B'000 = Reserved B'001 = 按键控制波段选择



Bit	名称	读写方式	默认值	功能描述
				B'010 = 开关控制波段选择 B'011 = softmute 切换 (如果使用 EEPROM, 即使此寄存器为 B'011, softmute 效果也是按照 EEPROM 的配置生效) 其他= Reserved
3:0	保留位	R	1010	保留位

6.6.19. GPIOCFG2 (Address 0x51)

Bit	名称	读写方式	默认值	功能描述
7:6	保留位	RW	00	保留位
5:4	SPAN_PIN<1:0>	RW	10	SPAN 引脚功能控制： B'00 = Reserved B'01 = Reserved B'10= 电压控制波段选择 B'11 = Reserved
3:2	保留位	RW	00	保留位
1:0	CH_PIN<1:0>	RW	10	CH 引脚功能控制： B'00 = high Z B'01 = Reserved B'10 = 变阻器控制频率 B'11 = Reserved

6.6.20. AMDSP0 (Address 0x62)

Bit	名称	读写方式	默认值	功能描述
7:4	MW_GAIN<3:0>	RW	0100	MW 和 LW 音频增益控制： B'0000 = 6dB B'0001 = 3dB B'0010 = 0dB B'0011 = -3dB B'0100 = -6dB B'0101 = -9dB B'0110 = -12dB B'0111 = -15dB B'1000 = -18dB
3	保留位	R	0	保留位
2:0	FLT_SEL<2:0>	RW	001	AM 滤波器带宽选择： B'000=1.2KHz B'001=2.4KHz B'010=3.6KHz B'011=4.8KHz B'100=6.0KHz

6.6.21. AMDSP1 (Address 0x63)

Bit	名称	读写方式	默认值	功能描述
7:5	保留位	R	000	保留位
4:0	AM_RSSI_BIAS<4:0>	RW	0_0000	AM RSSI 偏置：



Bit	名称	读写方式	默认值	功能描述
				B'10000 = -16dB B'10001 = -15dB B'11110 = -2dB B'11111 = -1dB B'00000 = 0dB B'00001 = 1dB B'01111 = 15dB

6.6.22. AMDSP7 (Address 0x69)

Bit	名称	读写方式	默认值	功能描述
7:4	保留位	RW	1000	保留位
3:0	MW_VOLUME<3:0> >	RW	1010	MW 和 LW 音量控制位: 4'b1111= 0dB 4'b1110=-0.5dB 4'b1101=-1.0dB 4'b1100= -1.5dB 4'b1011= -2.0dB 4'b1010= -2.5dB 4'b1001= -3.0dB 4'b1000= -3.5dB 4'b0111=-4.0dB 4'b0110= -4.5dB 4'b0101= -5.0dB 4'b0100= -5.5dB 4'b0011= -6.0dB 4'b0010=-6.5dB 4'b0001=-7.0dB 4'b0000=-7.5dB

6.6.23. GUARD0 (Address 0x6F)

Bit	名称	读写方式	默认值	功能描述
7:4	保留位	R	0000	保留位
3:0	SPAN_GUARD<3:0> >	RW	0000	SPAN 变阻器保护范围选择。

6.6.24. GUARD0 (Address 0x70)

Bit	名称	读写方式	默认值	功能描述
7:0	SW_GUARD<3:0>	RW	0000_1010	SW 调台变阻器保护范围选择。

6.6.25. FMCHAN0 (Address 0x88)

Bit	名称	读写方式	默认值	功能描述
7	保留位	RW	0	保留位
6	ONLY_FM1_DIS	RW	0	AM_FM 引脚工作在按键切换波段模式 (功能 2) 时, 作为 FM1 波段或全波段选择位: 0 = FM1 波段



Bit	名称	读写方式	默认值	功能描述
				1 = 全波段 (SPAN 引脚决定)
5:0	保留位	RW	00_0110	保留位

6.6.26. FM1_LOW_CHAN0 (Address 0x90)

Bit	名称	读写方式	默认值	功能描述
7:4	保留位	R	0000	保留位
3:0	FM1_LOW_CHAN<11:8>	RW	0110	FM 波段 1 的最低频率, 单位为 50KHz, 默认值为 87MHz (0x06CC)。此寄存器的值应在 32MHz (0x280)到 110MHz (0x898) 的范围内。

6.6.27. FM1_LOW_CHAN1 (Address 0x91)

Bit	名称	读写方式	默认值	功能描述
7:0	FM1_LOW_CHAN<7:0>	RW	0xCC	FM 波段 1 的最低频率, 单位为 50KHz, 默认值为 87MHz (0x06CC)。此寄存器的值应在 32MHz (0x280)到 110MHz (0x898) 的范围内。

6.6.28. FM1_CHAN_NUM0 (Address 0x92)

Bit	名称	读写方式	默认值	功能描述
7:4	保留位	R	0000	保留位
3:0	FM1_CHAN_NUM<11:8>	RW	0001	FM 波段 1 的频点数量为 FM1_CHAN_NUM<11:0> + 1。如果 FM1_CHAN_NUM<11:0>被设置为 0, 表示此波段仅有一个频点。

6.6.29. FM1_CHAN_NUM1 (Address 0x93)

Bit	名称	读写方式	默认值	功能描述
7:0	FM1_CHAN_NUM<7:0>	RW	0xAE	FM 波段 1 的频点数量为 FM1_CHAN_NUM<11:0> + 1。如果 FM1_CHAN_NUM<11:0>被设置为 0, 表示此波段仅有一个频点。

6.6.30. FM2_LOW_CHAN0 (Address 0x94)

Bit	名称	读写方式	默认值	功能描述
7:4	保留位	R	0000	保留位
3:0	FM2_LOW_CHAN<11:8>	RW	0101	FM 波段 2 的最低频率, 单位为 50KHz, 默认值为 75.5MHz (0x05E6)。此寄存器的值应在 32MHz (0x280)到 110MHz (0x898) 的范围内。

**6.6.31. FM2_LOW_CHAN1 (Address 0x95)**

Bit	名称	读写方式	默认值	功能描述
7:0	FM2_LOW_CHAN<7:0>	RW	0xE6	FM 波段 2 的最低频率，单位为 50KHz，默认值为 75.5MHz (0x05E6)。此寄存器的值应在 32MHz (0x280)到 110MHz (0x898) 的范围内。

6.6.32. FM2_CHAN_NUM0 (Address 0x96)

Bit	名称	读写方式	默认值	功能描述
7:4	保留位	R	B'0000	保留位
3:0	FM2_CHAN_NUM<11:8>	RW	B'0001	FM 波段 2 的频点数量为 FM2_CHAN_NUM<11:0> + 1。如果 FM2_CHAN_NUM<11:0>被设置为 0，表示此波段仅有一个频点。

6.6.33. FM2_CHAN_NUM1 (Address 0x97)

Bit	名称	读写方式	默认值	功能描述
7:0	FM2_CHAN_NUM<7:0>	RW	0x4A	FM 波段 2 的频点数量为 FM2_CHAN_NUM<11:0> + 1。如果 FM2_CHAN_NUM<11:0>被设置为 0，表示此波段仅有一个频点。

6.6.34. MW1_LOW_CHAN0 (Address 0x98)

Bit	名称	读写方式	默认值	功能描述
7:3	保留位	R	0000_0	保留位
2:0	MW1_LOW_CHAN<10:8>	RW	010	MW 波段 1 的最低频率，单位为 1KHz，默认值为 513KHz (0x0201)。此寄存器的值应在 500KHz (0x1F4)到 1750KHz (0x6D6) 的范围内。

6.6.35. MW1_LOW_CHAN1 (Address 0x99)

Bit	名称	读写方式	默认值	功能描述
7:0	MW1_LOW_CHAN<7:0>	RW	0x01	MW 波段 1 的最低频率，单位为 1KHz，默认值为 513KHz (0x0201)。此寄存器的值应在 500KHz (0x1F4) 到 1750KHz (0x6D6)的范围内。

6.6.36. MW1_CHAN_NUM0 (Address 0x9A)

Bit	名称	读写方式	默认值	功能描述
7:3	保留位	R	0000_0	保留位
2:0	MW1_CHAN_NUM	RW	100	MW 波段 1 的频点数量为



Bit	名称	读写方式	默认值	功能描述
	<10:8>			MW1_CHAN_NUM<10:0> + 1。如果 MW1_CHAN_NUM<10:0> 被设置为 0，表示此波段仅有一个频点。

6.6.37. MW1_CHAN_NUM1 (Address 0x9B)

Bit	名称	读写方式	默认值	功能描述
7:0	MW1_CHAN_NUM <7:0>	RW	0x5C	MW 波段 1 的频点数量为 MW1_CHAN_NUM<10:0> + 1。如果 MW1_CHAN_NUM<10:0> 被设置为 0，表示此波段仅有一个频点。

6.6.38. MW2_LOW_CHAN0 (Address 0x9C)

Bit	名称	读写方式	默认值	功能描述
7:3	保留位	R	0000_0	保留位
2:0	MW2_LOW_CHAN <10:8>	RW	010	MW 波段 2 和 LW 波段 2 的最低频率，单位为 1KHz，默认值为 513KHz (0x0201)。此寄存器的值应在 500KHz (0x1F4) 到 1750KHz (0x6D6) 的范围内。

6.6.39. MW2_LOW_CHAN1 (Address 0x9D)

Bit	名称	读写方式	默认值	功能描述
7:0	MW2_LOW_CHAN <7:0>	RW	0x01	MW 波段 2 和 LW 波段 2 的最低频率，单位为 1KHz，默认值为 513KHz (0x0201)。此寄存器的值应在 500KHz (0x1F4) 到 1750KHz (0x6D6) 的范围内。

6.6.40. MW2_CHAN_NUM0 (Address 0x9E)

Bit	名称	读写方式	默认值	功能描述
7:3	保留位	R	0000_0	保留位
2:0	MW2_CHAN_NUM <10:8>	RW	100	MW 波段 2 和 LW 波段 2 的频点数量为 MW2_CHAN_NUM<10:0> + 1。如果 MW2_CHAN_NUM<10:0> 被设置为 0，表示此波段仅有一个频点。

6.6.41. MW2_CHAN_NUM1 (Address 0x9F)

Bit	名称	读写方式	默认值	功能描述
7:0	MW2_CHAN_NUM <7:0>	RW	0xB6	MW 波段 2 和 LW 波段 2 的频点数量为 MW2_CHAN_NUM<10:0> + 1。如果 MW2_CHAN_NUM<10:0> 被设置为 0，表示此波段仅有一个



Bit	名称	读写方式	默认值	功能描述
				频点。

6.6.42. GUARD2 (Address 0xA0)

Bit	名称	读写方式	默认值	功能描述
7:0	FM1_GUARD<7:0>	RW	0x00	FM 波段 1 调台变阻器保护范围选择

6.6.43. GUARD3 (Address 0xA1)

Bit	名称	读写方式	默认值	功能描述
7:0	FM2_GUARD<7:0>	RW	0x00	FM 波段 2 调台变阻器保护范围选择。

6.6.44. GUARD4 (Address 0xA2)

Bit	名称	读写方式	默认值	功能描述
7:0	MW1_GUARD<7:0>	RW	0x00	MW 波段 1 调台变阻器保护范围选择。

6.6.45. GUARD5 (Address 0xA3)

Bit	名称	读写方式	默认值	功能描述
7:0	MW2_GUARD<7:0>	RW	0x00	MW 波段 2 和 LW 波段 2 调台变阻器保护范围选择。

6.6.46. SW1_LOW_CHAN0 (Address 0xA4)

Bit	名称	读写方式	默认值	功能描述
7	保留位	R	B'0	保留位
6:0	SW1_LOW_CHAN<14:8>	RW	B'000_1011	SW 波段 1 的最低频率，单位为 1KHz，默认值为 2.95MHz (0x0BB8)。此寄存器的值应在 1.75MHz (0x06D6) 到 32MHz (0x7D00)的范围内。

6.6.47. SW1_LOW_CHAN1 (Address 0xA5)

Bit	名称	读写方式	默认值	功能描述
7:0	SW1_LOW_CHAN<7:0>	RW	0x86	SW 波段 1 的最低频率，单位为 1KHz，默认值为 2.95MHz (0x0BB8)。此寄存器的值应在 1.75MHz (0x06D6) 到 32MHz (0x7D00)的范围内。

6.6.48. SW2_LOW_CHAN0 (Address 0xA6)

Bit	名称	读写方式	默认值	功能描述
7	保留位	R	B'0	保留位
6:0	SW2_LOW_CHAN<14:8>	RW	B'011_0010	SW 波段 2 的最低频率，单位为



Bit	名称	读写方式	默认值	功能描述
				1KHz，默认值为 12.95MHz (0x32C8)。此寄存器的值应在 1.75MHz (0x06D6) 到 1.75MHz (0x7D00)的范围内。

6.6.49. SW2_LOW_CHAN1 (Address 0xA7)

Bit	名称	读写方式	默认值	功能描述
7:0	SW2_LOW_CHAN<7:0>	RW	0x96	SW 波段 2 的最低频率，单位为 1KHz，默认值为 12.95MHz (0x32C8)。此寄存器的值应在 1.75MHz (0x06D6) 到 1.75MHz (0x7D00)的范围内。

6.6.50. SW3_LOW_CHAN0 (Address 0xA8)

Bit	名称	读写方式	默认值	功能描述
7	保留位	R	B'0	保留位
6:0	SW3_LOW_CHAN<14:8>	RW	B'001_1111	SW 波段 3 的最低频率，单位为 1KHz，默认值为 7.95MHz (0x1F40)。此寄存器的值应在 1.75MHz (0x06D6) 到 32MHz (0x7D00)的范围内。

6.6.51. SW3_LOW_CHAN1 (Address 0xA9)

Bit	名称	读写方式	默认值	功能描述
7:0	SW3_LOW_CHAN<7:0>	RW	0x0E	SW 波段 3 的最低频率，单位为 1KHz，默认值为 7.95MHz (0x1F40)。此寄存器的值应在 1.75MHz (0x06D6) 到 32MHz (0x7D00)的范围内。

6.6.52. SW4_LOW_CHAN0 (Address 0xAA)

Bit	名称	读写方式	默认值	功能描述
7	保留位	R	B'0	保留位
6:0	SW4_LOW_CHAN<14:8>	RW	B'000_1000	SW 波段 4 的最低频率，单位为 1KHz，默认值为 2.2MHz (0x0898)。此寄存器的值应在 1.75MHz (0x06D6) 到 32MHz (0x7D00)的范围内。

6.6.53. SW4_LOW_CHAN1 (Address 0xAB)

Bit	名称	读写方式	默认值	功能描述
7:0	SW4_LOW_CHAN<7:0>	RW	0x98	SW 波段 4 的最低频率，单位为 1KHz，默认值为 2.2MHz (0x0898)。此寄存器的值应在 1.75MHz (0x06D6) 到 32MHz



(0x7D00)的范围内。

6.6.54. SW5_LOW_CHAN0 (Address 0xAC)

Bit	名称	读写方式	默认值	功能描述
7	保留位	R	B'0	保留位
6:0	SW5_LOW_CHAN<14:8>	RW	B'000_1011	SW 波段 5 的最低频率，单位为 1KHz，默认值为 3.5MHz (0x0DAC)。此寄存器的值应在 1.75MHz (0x06D6) 到 32MHz (0x7D00)的范围内。

6.6.55. SW5_LOW_CHAN1 (Address 0xAD)

Bit	名称	读写方式	默认值	功能描述
7:0	SW5_LOW_CHAN<7:0>	RW	0xAC	SW 波段 5 的最低频率，单位为 1KHz，默认值为 3.5MHz (0x0DAC)。此寄存器的值应在 1.75MHz (0x06D6) 到 32MHz (0x7D00)的范围内。

6.6.56. SW6_LOW_CHAN0 (Address 0xAE)

Bit	名称	读写方式	默认值	功能描述
7	保留位	R	B'0	保留位
6:0	SW6_LOW_CHAN<14:8>	RW	B'001_0000	SW 波段 6 的最低频率，单位为 1KHz，默认值为 4.3MHz (0x10CC)。此寄存器的值应在 1.75MHz (0x06D6) 到 32MHz (0x7D00)的范围内。

6.6.57. SW6_LOW_CHAN1 (Address 0xAF)

Bit	名称	读写方式	默认值	功能描述
7:0	SW6_LOW_CHAN<7:0>	RW	0xCC	SW 波段 6 的最低频率，单位为 1KHz，默认值为 4.3MHz (0x10CC)。此寄存器的值应在 1.75MHz (0x06D6) 到 32MHz (0x7D00)的范围内。

6.6.58. SW7_LOW_CHAN0 (Address 0xB0)

Bit	名称	读写方式	默认值	功能描述
7	保留位	R	B'0	保留位
6:0	SW7_LOW_CHAN<14:8>	RW	B'001_0101	SW 波段 7 的最低频率，单位为 1KHz，默认值为 5.55MHz (0x15AE)。此寄存器的值应在 1.75MHz (0x06D6) 到 32MHz (0x7D00)的范围内。

**6.6.59. SW7_LOW_CHAN1 (Address 0xB1)**

Bit	名称	读写方式	默认值	功能描述
7:0	SW7_LOW_CHAN<7:0>	RW	0xAE	SW 波段 7 的最低频率，单位为 1KHz，默认值为 5.55MHz (0x15AE)。此寄存器的值应在 1.75MHz (0x06D6) 到 32MHz (0x7D00)的范围内。

6.6.60. SW8_LOW_CHAN0 (Address 0xB2)

Bit	名称	读写方式	默认值	功能描述
7	保留位	R	B'0	保留位
6:0	SW8_LOW_CHAN<14:8>	RW	B'001_1010	SW 波段 8 的最低频率，单位为 1KHz，默认值为 6.78MHz (0x1A7C)。此寄存器的值应在 1.75MHz (0x06D6) 到 32MHz (0x7D00)的范围内。

6.6.61. SW8_LOW_CHAN1 (Address 0xB3)

Bit	名称	读写方式	默认值	功能描述
7:0	SW8_LOW_CHAN<7:0>	RW	0x7C	SW 波段 8 的最低频率，单位为 1KHz，默认值为 6.78MHz (0x1A7C)。此寄存器的值应在 1.75MHz (0x06D6) 到 32MHz (0x7D00)的范围内。

6.6.62. SW9_LOW_CHAN0 (Address 0xB4)

Bit	名称	读写方式	默认值	功能描述
7	保留位	R	B'0	保留位
6:0	SW9_LOW_CHAN<14:8>	RW	B'010_0011	SW 波段 9 的最低频率，单位为 1KHz，默认值为 9.15MHz (0x23BE)。此寄存器的值应在 1.75MHz (0x06D6) 到 32MHz (0x7D00)的范围内。

6.6.63. SW9_LOW_CHAN1 (Address 0xB5)

Bit	名称	读写方式	默认值	功能描述
7:0	SW9_LOW_CHAN<7:0>	RW	0xBE	SW 波段 9 的最低频率，单位为 1KHz，默认值为 9.15MHz (0x23BE)。此寄存器的值应在 1.75MHz (0x06D6) 到 32MHz (0x7D00)的范围内。

6.6.64. SW10_LOW_CHAN0 (Address 0xB6)

Bit	名称	读写方式	默认值	功能描述
7	保留位	R	B'0	保留位



Bit	名称	读写方式	默认值	功能描述
6:0	SW10_LOW_CHAN <14:8>	RW	B'010_1011	SW 波段 10 的最低频率，单位为 1KHz，默认值为 11.1MHz (0x2B5C)。此寄存器的值应在 1.75MHz (0x06D6) 到 32MHz (0x7D00)的范围内。

6.6.65. SW10_LOW_CHAN1 (Address 0xB7)

Bit	名称	读写方式	默认值	功能描述
7:0	SW10_LOW_CHAN <7:0>	RW	0x5C	SW 波段 10 的最低频率，单位为 1KHz，默认值为 11.1MHz (0x2B5C)。此寄存器的值应在 1.75MHz (0x06D6) 到 32MHz (0x7D00)的范围内。

6.6.66. SW11_LOW_CHAN0 (Address 0xB8)

Bit	名称	读写方式	默认值	功能描述
7	保留位	R	B'0	保留位
6:0	SW11_LOW_CHAN <14:8>	RW	B'011_0010	SW 波段 11 的最低频率，单位为 1KHz，默认值为 13MHz (0x32C8)。此寄存器的值应在 1.75MHz (0x06D6) 到 32MHz (0x7D00)的范围内。

6.6.67. SW11_LOW_CHAN1 (Address 0xB9)

Bit	名称	读写方式	默认值	功能描述
7:0	SW11_LOW_CHAN <7:0>	RW	0xC8	SW 波段 11 的最低频率，单位为 1KHz，默认值为 13MHz (0x32C8)。此寄存器的值应在 1.75MHz (0x06D6) 到 32MHz (0x7D00)的范围内。

6.6.68. SW12_LOW_CHAN0 (Address 0xBA)

Bit	名称	读写方式	默认值	功能描述
7	保留位	R	B'0	保留位
6:0	SW12_LOW_CHAN <14:8>	RW	B'011_1010	SW 波段 12 的最低频率，单位为 1KHz，默认值为 14.85MHz (0x3A02)。此寄存器的值应在 1.75MHz (0x06D6) 到 32MHz (0x7D00)的范围内。

6.6.69. SW12_LOW_CHAN1 (Address 0xBB)

Bit	名称	读写方式	默认值	功能描述
7:0	SW12_LOW_CHAN <7:0>	RW	0x02	SW 波段 12 的最低频率，单位为 1KHz，默认值为 14.85MHz (0x3A02)。此寄存器的值应在



				1.75MHz (0x06D6) 到 32MHz (0x7D00)的范围内。
--	--	--	--	--

6.6.70. SW13_LOW_CHAN0 (Address 0xBC)

Bit	名称	读写方式	默认值	功能描述
7	保留位	R	B'0	保留位
6:0	SW13_LOW_CHAN <14:8>	RW	B'100_0010	SW 波段 13 的最低频率, 单位为 1KHz, 默认值为 17.05MHz (0x429A)。此寄存器的值应在 1.75MHz (0x06D6) 到 32MHz (0x7D00)的范围内。

6.6.71. SW13_LOW_CHAN1 (Address 0xBD)

Bit	名称	读写方式	默认值	功能描述
7:0	SW13_LOW_CHAN <7:0>	RW	0x9A	SW 波段 13 的最低频率, 单位为 1KHz, 默认值为 17.05MHz (0x429A)。此寄存器的值应在 1.75MHz (0x06D6) 到 32MHz (0x7D00)的范围内。

6.6.72. SW14_LOW_CHAN0 (Address 0xBE)

Bit	名称	读写方式	默认值	功能描述
7	保留位	R	B'0	保留位
6:0	SW14_LOW_CHAN <14:8>	RW	B'101_0010	SW 波段 14 的最低频率, 单位为 1KHz, 默认值为 21.15MHz (0x529E)。此寄存器的值应在 1.75MHz (0x06D6) 到 32MHz (0x7D00)的范围内。

6.6.73. SW14_LOW_CHAN1 (Address 0xBF)

Bit	名称	读写方式	默认值	功能描述
7:0	SW14_LOW_CHAN <7:0>	RW	0x9E	SW 波段 14 的最低频率, 单位为 1KHz, 默认值为 21.15MHz (0x529E)。此寄存器的值应在 1.75MHz (0x06D6) 到 32MHz (0x7D00)的范围内。

6.6.74. SW1_CHAN_NUM0 (Address 0xC0)

Bit	名称	读写方式	默认值	功能描述
7:4	保留位	R	0000	保留位
3:0	SW1_CHAN_NUM< 11:8>	RW	0111	SW 波段 1 的频点数量为 SW1_CHAN_NUM<11:0> + 1。SW1_CHAN_NUM<11:0> 被设为 0, 表示次波段仅有一个频点。

**6.6.75. SW1_CHAN_NUM1 (Address 0xC1)**

Bit	名称	读写方式	默认值	功能描述
7:0	SW1_CHAN_NUM<7:0>	RW	0xD0	SW 波段 1 的频点数量为 SW1_CHAN_NUM<11:0> + 1。SW1_CHAN_NUM<11:0>被设置为 0，表示此波段仅有一个频点。

6.6.76. SW2_CHAN_NUM0 (Address 0xC2)

Bit	名称	读写方式	默认值	功能描述
7:4	保留位	R	0000	保留位
3:0	SW2_CHAN_NUM<11:8>	RW	0111	SW 波段 2 的频点数量为 SW2_CHAN_NUM<11:0> + 1。SW2_CHAN_NUM<11:0>被设置为 0，表示此波段仅有一个频点。

6.6.77. SW2_CHAN_NUM1 (Address 0xC3)

Bit	名称	读写方式	默认值	功能描述
7:0	SW2_CHAN_NUM<7:0>	RW	0xD0	SW 波段 2 的频点数量为 SW2_CHAN_NUM<11:0> + 1。SW2_CHAN_NUM<11:0>被设置为 0，表示此波段仅有一个频点。

6.6.78. SW3_CHAN_NUM0 (Address 0xC4)

Bit	名称	读写方式	默认值	功能描述
7:4	保留位	R	0000	保留位
3:0	SW3_CHAN_NUM<11:8>	RW	0111	SW 波段 3 的频点数量为 SW3_CHAN_NUM<11:0> + 1。SW3_CHAN_NUM<11:0>被设置为 0，表示此波段仅有一个频点。

6.6.79. SW3_CHAN_NUM1 (Address 0xC5)

Bit	名称	读写方式	默认值	功能描述
7:0	SW3_CHAN_NUM<7:0>	RW	0xD0	SW 波段 3 的频点数量为 SW3_CHAN_NUM<11:0> + 1。SW3_CHAN_NUM<11:0>被设置为 0，表示此波段仅有一个频点。

6.6.80. SW4_CHAN_NUM0 (Address 0xC6)

Bit	名称	读写方式	默认值	功能描述
7:4	保留位	R	0000	保留位
3:0	SW4_CHAN_NUM<11:8>	RW	0001	SW 波段 4 的频点数量为 SW4_CHAN_NUM<11:0> + 1。SW4_CHAN_NUM<11:0>被设置为 0，表示此波段仅有一个频点。

**6.6.81. SW4_CHAN_NUM1 (Address 0xC7)**

Bit	名称	读写方式	默认值	功能描述
7:0	SW4_CHAN_NUM<7:0>	RW	0x04	SW 波段 4 的频点数量为 SW4_CHAN_NUM<11:0> + 1。SW4_CHAN_NUM<11:0> 被设置为 0，表示此波段仅有一个频点。

6.6.82. SW5_CHAN_NUM0 (Address 0xC8)

Bit	名称	读写方式	默认值	功能描述
7:4	保留位	R	0000	保留位
3:0	SW5_CHAN_NUM<11:8>	RW	0000	SW 波段 5 的频点数量为 SW5_CHAN_NUM<11:0> + 1。SW5_CHAN_NUM<11:0> 被设置为 0，表示此波段仅有一个频点。

6.6.83. SW5_CHAN_NUM1 (Address 0xC9)

Bit	名称	读写方式	默认值	功能描述
7:0	SW5_CHAN_NUM<7:0>	RW	0x96	SW 波段 5 的频点数量为 SW5_CHAN_NUM<11:0> + 1。SW5_CHAN_NUM<11:0> 被设置为 0，表示此波段仅有一个频点。

6.6.84. SW6_CHAN_NUM0 (Address 0xCA)

Bit	名称	读写方式	默认值	功能描述
7:4	保留位	R	0000	保留位
3:0	SW6_CHAN_NUM<11:8>	RW	0001	SW 波段 6 的频点数量为 SW6_CHAN_NUM<11:0> + 1。SW6_CHAN_NUM<11:0> 被设置为 0，表示此波段仅有一个频点。

6.6.85. SW6_CHAN_NUM1 (Address 0xCB)

Bit	名称	读写方式	默认值	功能描述
7:0	SW6_CHAN_NUM<7:0>	RW	0x04	SW 波段 6 的频点数量为 SW6_CHAN_NUM<11:0> + 1。SW6_CHAN_NUM<11:0> 被设置为 0，表示此波段仅有一个频点。

6.6.86. SW7_CHAN_NUM0 (Address 0xCC)

Bit	名称	读写方式	默认值	功能描述
7:4	保留位	R	0000	保留位
3:0	SW7_CHAN_NUM<11:8>	RW	0000	SW 波段 7 的频点数量为 SW7_CHAN_NUM<11:0> + 1。SW7_CHAN_NUM<11:0> 被设置为 0，表示此波段仅有一个频点。

**6.6.87. SW7_CHAN_NUM1 (Address 0xCD)**

Bit	名称	读写方式	默认值	功能描述
7:0	SW7_CHAN_NUM<7:0>	RW	0xD2	SW 波段 7 的频点数量为 SW7_CHAN_NUM<11:0> + 1。SW7_CHAN_NUM<11:0> 被设置为 0，表示此波段仅有一个频点。

6.6.88. SW8_CHAN_NUM0 (Address 0xCE)

Bit	名称	读写方式	默认值	功能描述
7:4	保留位	R	0000	保留位
3:0	SW8_CHAN_NUM<11:8>	RW	0000	SW 波段 8 的频点数量为 SW8_CHAN_NUM<11:0> + 1。SW8_CHAN_NUM<11:0> 被设置为 0，表示此波段仅有一个频点

6.6.89. SW8_CHAN_NUM1 (Address 0xCF)

Bit	名称	读写方式	默认值	功能描述
7:0	SW8_CHAN_NUM<7:0>	RW	0xCC	SW 波段 8 的频点数量为 SW8_CHAN_NUM<11:0> + 1。SW8_CHAN_NUM<11:0> 被设置为 0，表示此波段仅有一个频点。

6.6.90. SW9_CHAN_NUM0 (Address 0xD0)

Bit	名称	读写方式	默认值	功能描述
7:4	保留位	R	0000	保留位
3:0	SW9_CHAN_NUM<11:8>	RW	0000	SW 波段 9 的频点数量为 SW9_CHAN_NUM<11:0> + 1。SW9_CHAN_NUM<11:0> 被设置为 0，表示此波段仅有一个频点。

6.6.91. SW9_CHAN_NUM1 (Address 0xD1)

Bit	名称	读写方式	默认值	功能描述
7:0	SW9_CHAN_NUM<7:0>	RW	0xE6	SW 波段 9 的频点数量为 SW9_CHAN_NUM<11:0> + 1。SW9_CHAN_NUM<11:0> 被设置为 0，表示此波段仅有一个频点。

6.6.92. SW10_CHAN_NUM0 (Address 0xD2)

Bit	名称	读写方式	默认值	功能描述
7:4	保留位	R	0000	保留位
3:0	SW10_CHAN_NUM<11:8>	RW	0001	SW 波段 10 的频点数量为 SW10_CHAN_NUM<11:0> + 1。SW10_CHAN_NUM<11:0> 被设置为 0，表示此波段仅有一个频点。

**6.6.93. SW10_CHAN_NUM1 (Address 0xD3)**

Bit	名称	读写方式	默认值	功能描述
7:0	SW10_CHAN_NUM <7:0>	RW	0x04	SW 波段 10 的频点数量为 SW10_CHAN_NUM<11:0> + 1。SW10_CHAN_NUM<11:0> 被设置为 0，表示此波段仅有一个频点。

6.6.94. SW11_CHAN_NUM0 (Address 0xD4)

Bit	名称	读写方式	默认值	功能描述
7:4	保留位	R	0000	保留位
3:0	SW11_CHAN_NUM <11:8>	RW	0001	SW 波段 11 的频点数量为 SW11_CHAN_NUM<11:0> + 1。SW11_CHAN_NUM<11:0> 被设置为 0，表示此波段仅有一个频点。

6.6.95. SW11_CHAN_NUM1 (Address 0xD5)

Bit	名称	读写方式	默认值	功能描述
7:0	SW11_CHAN_NUM <7:0>	RW	0x04	SW 波段 11 的频点数量为 SW11_CHAN_NUM<11:0> + 1。SW11_CHAN_NUM<11:0> 被设置为 0，表示此波段仅有一个频点。

6.6.96. SW12_CHAN_NUM0 (Address 0xD6)

Bit	名称	读写方式	默认值	功能描述
7:4	保留位	R	0000	保留位
3:0	SW12_CHAN_NUM <11:8>	RW	0000	SW 波段 12 的频点数量为 SW12_CHAN_NUM<11:0> + 1。SW12_CHAN_NUM<11:0> 被设置为 0，表示此波段仅有一个频点。

6.6.97. SW12_CHAN_NUM1 (Address 0xD7)

Bit	名称	读写方式	默认值	功能描述
7:0	SW12_CHAN_NUM <7:0>	RW	0xE6	SW 波段 12 的频点数量为 SW12_CHAN_NUM<11:0> + 1。SW12_CHAN_NUM<11:0> 被设置为 0，表示此波段仅有一个频点。

6.6.98. SW13_CHAN_NUM0 (Address 0xD8)

Bit	名称	读写方式	默认值	功能描述
7:4	保留位	R	0000	保留位
3:0	SW13_CHAN_NUM <11:8>	RW	0000	SW 波段 13 的频点数量为 SW13_CHAN_NUM<11:0> + 1。SW13_CHAN_NUM<11:0> 被设置为 0，表示此波段仅有一个频点。



6.6.99. SW13_CHAN_NUM1 (Address 0xD9)

Bit	名称	读写方式	默认值	功能描述
7:0	SW13_CHAN_NUM <7:0>	RW	0xFA	SW 波段 13 的频点数量为 SW13_CHAN_NUM<11:0> + 1。SW13_CHAN_NUM<11:0> 被设置为 0，表示此波段仅有一个频点。

6.6.100. SW14_CHAN_NUM0 (Address 0xDA)

Bit	名称	读写方式	默认值	功能描述
7:4	保留位	R	0000	保留位
3:0	SW14_CHAN_NUM <11:8>	RW	0000	SW 波段 14 的频点数量为 SW14_CHAN_NUM<11:0> + 1。SW14_CHAN_NUM<11:0> 被设置为 0，表示此波段仅有一个频点。

6.6.101. SW14_CHAN_NUM1 (Address 0xDB)

Bit	名称	读写方式	默认值	功能描述
7:0	SW14_CHAN_NUM <7:0>	RW	0xE6	SW 波段 14 的频点数量为 SW14_CHAN_NUM<11:0> + 1。SW14_CHAN_NUM<11:0> 被设置为 0，表示此波段仅有一个频点。

CONFIDENTIAL

7. 参考电路

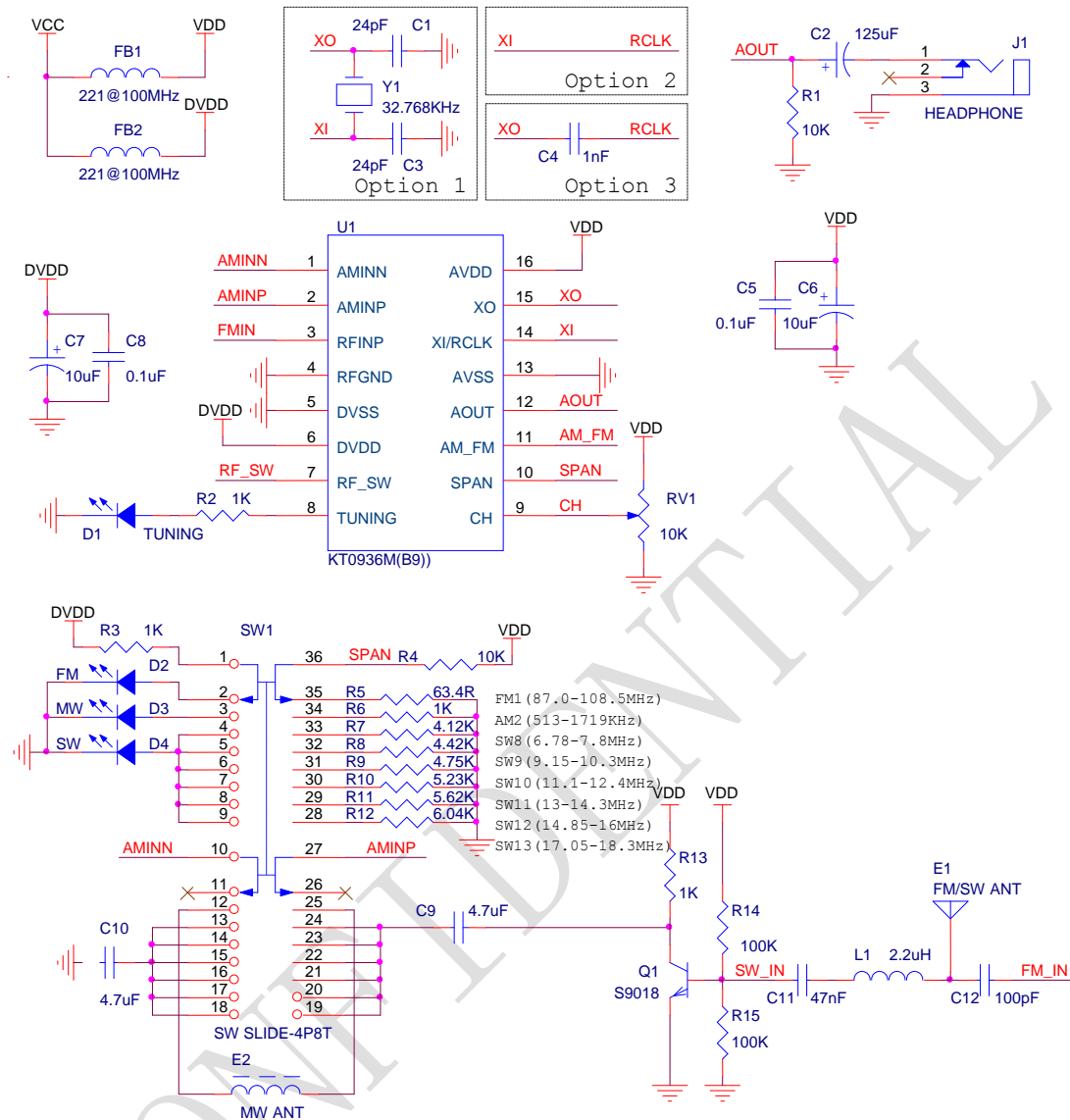


图 4: 典型应用电路

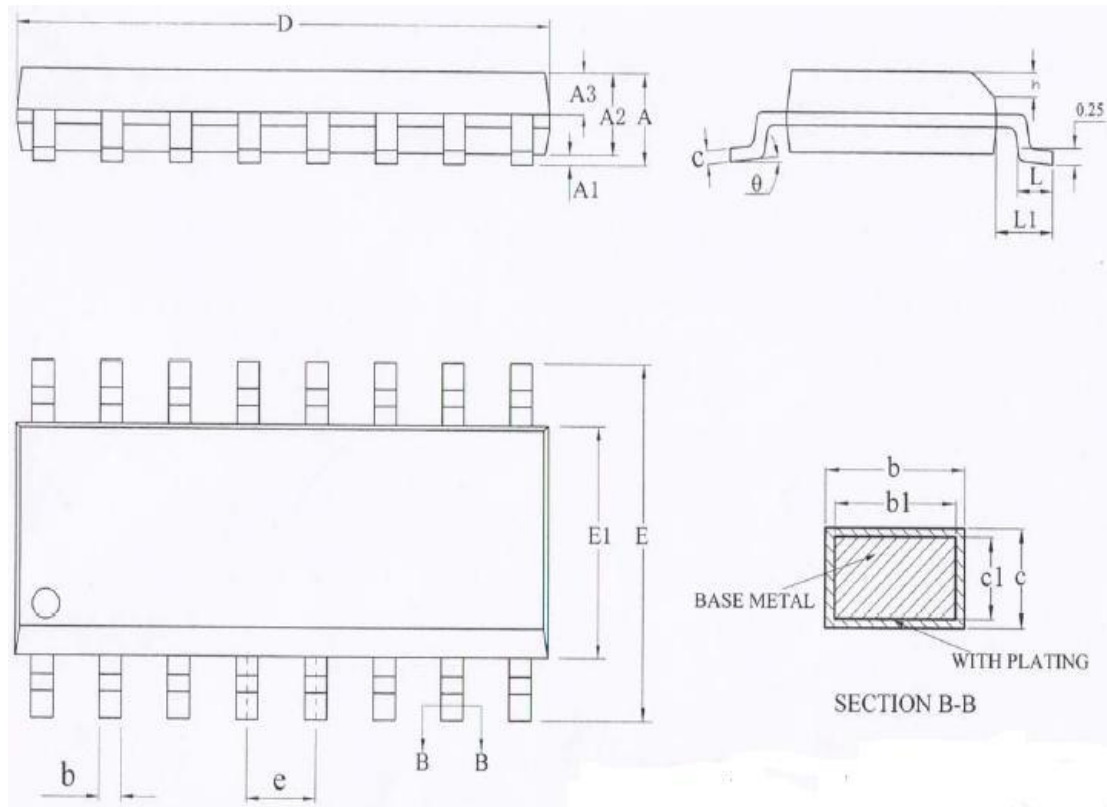
元器件	描述	参数值
C1,C4	晶体震荡电容	24pF
C2,C7	去耦电容	0.1uF
C3,C6	去耦电容	10uF
C5	交流耦合电容	125uF
C8,C9	交流耦合电容	4.7uF
C10	SW 输入滤波器	47nF
C11	交流耦合电容	100F
D1	调台指示灯	LED
D2	FM 指示灯	LED
D3	MW 指示灯	LED
D4	SW 指示灯	LED
E1	FM/SW 天线	FM/SW 天线
E2	MW 磁棒天线	420uH
F1,FB2	磁珠	221@100MHz
J1	耳机插口	



L1	SW 输入滤波器	2.2uH
Q1	SW 低噪放大器	S9018
RV1	可变电阻器	1Kohm
RV2	可变电阻器	10Kohm
R1	电阻器	10Kohm
R2,R3,R13	电阻器	1Kohm
R4	用于切换波段的电阻	10Kohm (1%)
R5	用于切换波段的电阻	63.4ohm (1%)
R6	用于切换波段的电阻	1Kohm (1%)
R7	用于切换波段的电阻	4.12Kohm (1%)
R8	用于切换波段的电阻	4.42Kohm (1%)
R9	用于切换波段的电阻	4.75Kohm (1%)
R10	用于切换波段的电阻	5.23Kohm (1%)
R11	用于切换波段的电阻	5.62Kohm (1%)
R12	用于切换波段的电阻	6.04Kohm (1%)
R14,R15	电阻器	100Kohm
SW1	波段切换开关	4 刀 8 掷开关
U1	FM/LW/MW/SW 接收器	KT0936M(B9)
Y1	晶体	32.768KHz

CONFIDENTIAL

8. 封装尺寸



符号	毫米			符号	毫米		
	最小值	典型值	最大值		最小值	典型值	最大值
A			1.75	D	9.70	9.90	10.10
A1	0.10		0.25	E	5.80	6.00	6.20
A2	1.30	1.40	1.50	E1	3.70	3.90	4.10
A3	0.60	0.65	0.70	e		1.27BSC	
b	0.39		0.48	h	0.25		0.50
b1	0.38	0.41	0.43	L	0.50		0.80
c	0.21		0.26	L1		1.05BSC	
C1	0.19	0.20	0.21	θ	0		8°

9. 封装丝印

Mark Method	YAG Laser	
Line 1 Marking	Device ID	KT0936M
Line 2 Marking	LOT Number	GMS411.1.B9
Line 3 Marking	Year	16
	Work week	37
	Manufacturing code	B

CONFIDENTIAL

10. 订购指南

型号	描述	封装	最小订单数量
KT0936M (B9)	第三代全集成全球波段 FM/LW/MW/SW 收音芯片	SOP16, 无铅	3000 pcs

CONFIDENTIAL

11. 历史版本

V1.0 第一次发布

V1.1 修改寄存器表

V2.0 修改为适用于 KT0936M(9A)的版本。

V2.1 修改了第 2 部分 RF_SW 和 AM_FM 引脚的描述，第 6.3 部分 AM_FM 引脚功能的描述。修改 0x88 寄存器的描述。寄存器命名 ONLY_FM_DIS 改为 ONLY_FM1_DIS。

V2.2 修改为适用于 KT0936M(B9)的版本。修改了第 2 部分 AM_FM 引脚的描述，第 3.4 部分的描述，第 6.3 部分 AM_FM 引脚功能的描述。修改了表 9、表 10、表 12、图 3。修改 0x4F 寄存器的描述。修改了典型应用电路中的波段电阻值。增加封装丝印说明。

CONFIDENTIAL

CONFIDENTIAL

【CAUTION】

The specifications on this databook are only given for information, without any guarantee as regards either mistakes or omissions. The application circuits in this databook are described only to show representative usages of the product and not intended for the guarantee or permission of any right including the industrial rights.