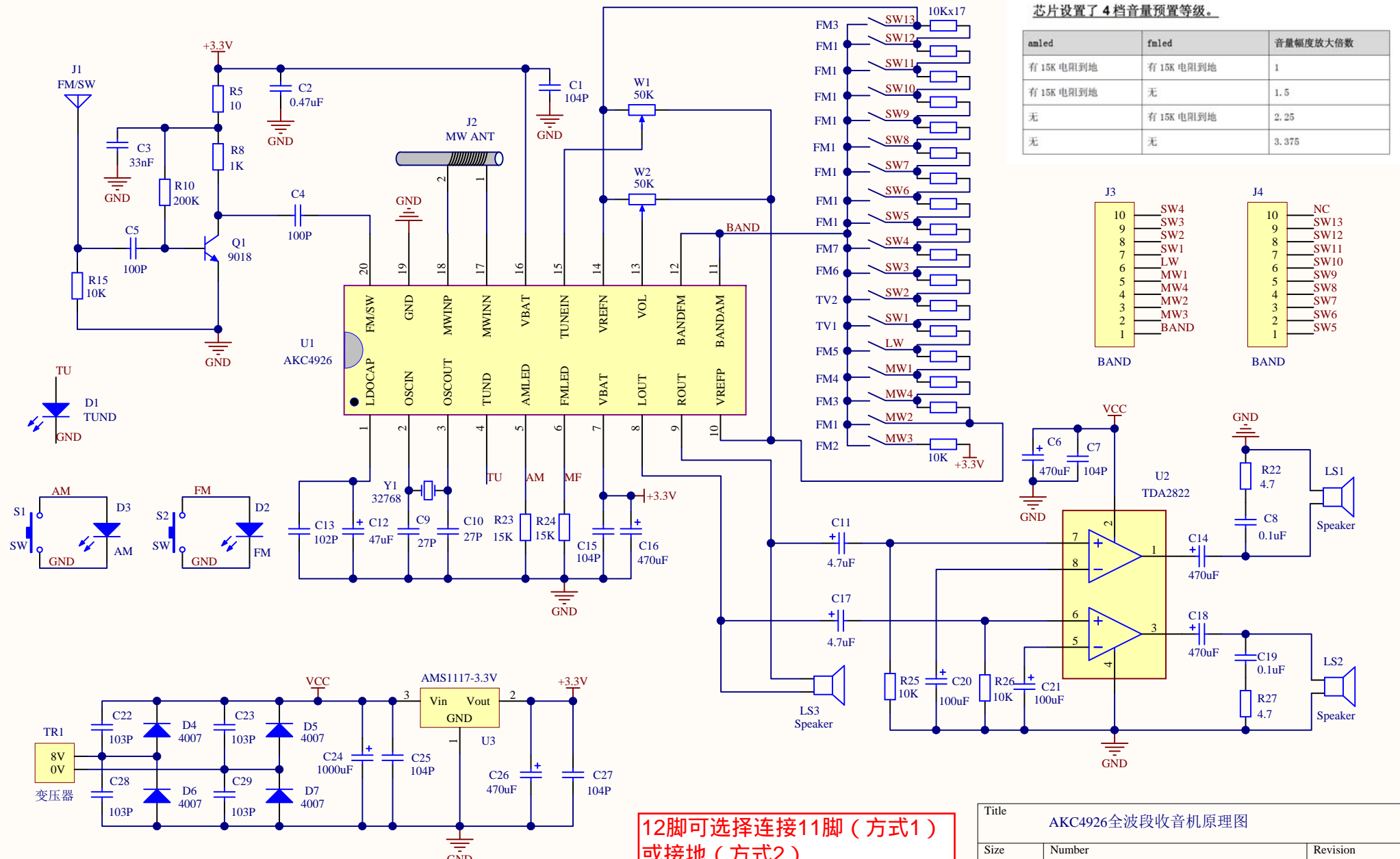


FM MODE AM MODE

芯片设置了 4 档音量预置等级。

amled	fmled	音量幅度放大倍数
有 15K 电阻到地	有 15K 电阻到地	1
有 15K 电阻到地	无	1.5
无	有 15K 电阻到地	2.25
无	无	3.375



12脚可选择连接11脚（方式1）  
或接地（方式2）

Title AKC4926全波收音机原理图		
Size A4	Number	Revision
Date: 2018/8/3	Sheet of	
File: C:\Users\...\AKC4926 应用电路图.SchDoc	Drawn By:	