

## AKC4926 立体声 FM/TV/MW/SW/LW PVR 调谐收音机

## 芯片概述

AKC4926 收音机集成了完整的调频/电视伴音/中波/短波接收机功能，包括从天线输入到立体声音频输出中所有模块。芯片支持世界各地的调频/电视伴音/长波/中波/短波波段。

## 功能

- 支持全世界调频波段 (64 ~ 108 MHz)
- 支持 TV1 伴音 (56.25 ~ 91.75 MHz)
- 支持 TV2 伴音 (174.75 ~ 222.25 MHz)
- 支持全世界中波波段 (520 ~ 1730 KHz)
- 支持全世界短波波段 (3.2~21.9 MHz)
- 支持全世界长波波段 (150 ~ 285 KHz)
- 支持宽供电电压范围: 2.0V~3.6V
- 支持 32.768KHz 无源晶体
- 集成音频功放 (差分最大功率 0.6W)
- 一种去加重模式: 50us
- 支持调谐灯功能
- 支持 PVR 调台
- 音频反相输出
- 支持立体声线路输入
- 内部集成锁相环
- 智能频率控制
- 自动增益控制
- 精确数字解调
- 智能静噪功能
- MW 前端自适应精确调谐
- 集成 LDO
- 根据电池电压, 自动调整音量
- Pb-free/RoHS compliant
- 支持电位器调音量
- 除电位器调音量外还有 4 档预置音量增益

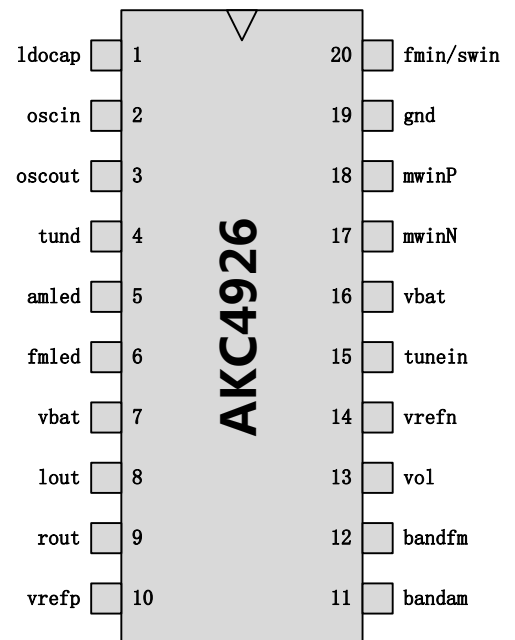
## 应用

- ◆ 桌面收音机, 袖珍收音机
- ◆ 钟控收音机
- ◆ Boom boxes

## 封装

- ◆ SSOP20L 封装

## 引脚



## 目录

<b>1</b>	<b>技术指标</b>	<b>3</b>
1.1	极限指标	3
1.2	推荐工作条件	3
1.3	直流特性	3
1.4	接收特性	4
1.4.1	调频和电视伴音接收特性	4
1.4.2	中波与长波接收特性	5
1.4.3	短波接收特性	5
1.5	对晶体特性要求	5
<b>2</b>	<b>应用电路图</b>	<b>7</b>
<b>3</b>	<b>管脚定义</b>	<b>8</b>
3.1	AKC4926 管脚定义	8
<b>4</b>	<b>接收电视伴音</b>	<b>9</b>
<b>5</b>	<b>芯片设置了 4 档音量预置等级。</b>	<b>9</b>
<b>6</b>	<b>如何配置波段和工作模式</b>	<b>9</b>
<b>7</b>	<b>SSOP 20L 封装</b>	<b>13</b>

## 1 技术指标

### 1.1 极限指标

Table 1. 极限指标

参数	符号或者测试条件	最小值	典型值	最大值	单位
供电电源	VBAT	-0.5	-	3.6	V
I2C 接口输入电压	SCLK, SDIO	-0.3	VBAT	VBAT+0.3	V
工作温度		-20	-	85	° C
储存温度		-55	-	150	° C
接收最大信号				0.8	V <sub>pk</sub>
管脚抗静电			2		KV

超出上面所列极限条件, 会造成器件永久损坏或指标变差。

### 1.2 推荐工作条件

Table 2. 推荐工作条件

参数	符号或者测试条件	最小值	典型值	最大值	单位
供电电源	VBAT	2	3.3	3.6	V
输入数字信号低门限	SCLK, SDIO			0.3* VBAT	V
输入数字信号高门限	SCLK, SDIO	0.7* VBAT			
输出数字信号低门限	SDIO, TUND			0.2*VBAT	V
输出数字信号高门限	SDIO, TUND	0.8* VBAT			V
工作温度		-40	-	85	° C

### 1.3 直流特性

(VBAT= 3V, VIO = 3 V, T<sub>A</sub> = 25 °C, 其他都是默认, 除非特别提到)

Table 3. 直流特性

参数	符号或者测试条件	最小值	典型值	最大值	单位
<b>调频模式</b>					
工作电流	内置 PA, 不接喇叭	-	33	-	mA
<b>电视伴音模式</b>					
工作电流	内置 PA, 不接喇叭	-	33	-	mA
<b>中波模式</b>					
工作电流	内置 PA, 不接喇叭	-	32	-	mA
<b>短波模式</b>					
工作电流	内置 PA, 不接喇叭	-	32	-	mA
<b>SHUTDOWN 模式</b>					
静态电流		-	10	-	μ A

## 1.4 接收特性

(VBAT= 3V, TA = 25 °C, 其他都是默认, 除非特别提到)

### 1.4.1 调频和电视伴音接收特性

Table 4. 调频接收特性

参数名称	符号	测试条件	最低值	典型值	最高值	单位
FM 频率范围	FM <sub>fr</sub>	预定义波段	64	—	108	MHz
TV1 频率范围	TV1 <sub>fr</sub>		56.25	—	91.75	MHz
TV2 频率范围	TV2 <sub>fr</sub>		174.25	—	222.25	MHz
低噪放输入电阻	Zin		—	200	—	ohm
低噪放输入电容	Cin		—	2	—	pF
灵敏度 <sup>1,2,3,5</sup>	Sen	SINAD=26dB	—	2	—	uV EMF
最佳信噪比 <sup>1,2,3,5,7</sup>	SNR		—	55	—	dB
输入 IP3 <sup>6</sup>			--	96	--	dBuVEMF
立体声点灯灵敏度 <sup>4</sup>		pilot&stereo	—	23	—	dBuV
立体声分离度 <sup>1,2,4,5</sup>		Pilot&Stereo	32	-	—	dB
镜频抑制	IMR	Mod=22.5K IMR=RF+2*IF SNR=30dB	—	43	—	dB
相邻信道选择性		±200K	-	50	-	dB
间隔信道选择性		±400K	-	70	-	dB
调幅抑制 <sup>1,2,3</sup>	AM suppression	AM mod=30%	—	52	—	dB
音频频响		-3dB, 去加重关闭	30	—	15K	Hz
失真度 <sup>1,2,3,5,7,9</sup>	THD		—	0.1	—	%
Δ f=22.5K 最大功率 <sup>1,2,3,5,7,8,10</sup>			—	400	—	mW
Δ f=75K 最大功率 <sup>1,2,4,5,7,8,10</sup>			—	600	—	mW
音频输出共模	Vcm		—	VDD/2	—	V
搜台时间			—	40	—	ms/chan
开机时间		32.768K 晶体	—	1	—	ses
		12M 晶体	-	10	-	mS
最低工作电压	MinV		—	2	—	V

注释:  
 1. F<sub>MOD</sub>=1KHz, 75uS de-emphasis  
 2. V<sub>EMF</sub>=1mV, f<sub>fr</sub>=30MHz~108MHz  
 3. Δ f=22.5KHz  
 4. Δ f=75KHz  
 5. 测试音量最大  
 6. |f2-f1|>2MHz, f0=2Xf1-f2  
 7. 在输出 pins 测试  
 8. 音频负载 8ohm  
 9. 音频负载 10K, 10pF  
 10. 电源电压 3.6V

## 1.4.2 中波与长波接收特性

Table 5.中波与长波接收特性

参数名称	符号	测试条件	最低值	典型值	最高值	单位
LW 频率范围	LW <sub>fr</sub>	预定义波段	150	—	285	KHz
MW 频率范围	MW <sub>fr</sub>	预定义波段	510	—	1730	KHz
空间灵敏度	Sen	磁棒长 80mm Lind=350uH~450uH SNR=20dB	—	56	—	dBuV/m
信噪比	SNR	Mod=30%	—	55	—	dB
$\Delta f = 30\%$ 功率		VBAT=3.6V	—	400	—	mW
$\Delta f = 80\%$ 功率 2,3,4,6		VBAT=3.6V	—	600	—	mW
音频频响		Mod=30% Loss=6dB	50	—	4000	Hz
失真度	THD	Mod=30% 10Kohm 负载	—	0.1	—	%
天线电感值	MW		550	650	700	uH
	LW		-	10	-	mH
输出共模	Vcm		—	VDD/2	—	V

## 1.4.3 短波接收特性

Table 6. 短波接收特性

参数名称	符号	测试条件	最低值	典型值	最高值	单位
频率范围	Fr	预定义波段	3.2	—	21.9	MHz
实用灵敏度	Sen	30%调制度, SINAD=26dB	—	24	—	dBuV
信噪比	SNR	60dBuV, 30%调制度	—	55	—	dB
10KHz 邻道抑制	ACS	30%调制度, SINAD=20dB	—	40	—	dB
$\Delta f = 30\%$ 功率		VBAT=3.6V	—	400	—	mW
$\Delta f = 80\%$ 功率		VBAT=3.6	—	600	—	mW
音频频响		Mod=30% Loss=6dB	50	—	4000	Hz
失真度	THD	Mod=30% 10Kohm 负载	—	0.1	—	%
输出音频共模电压			—	VDD/2	—	
调台时间			—	35	—	us/chan

## 1.5 对晶体特性要求

Table 7.无源晶体特性

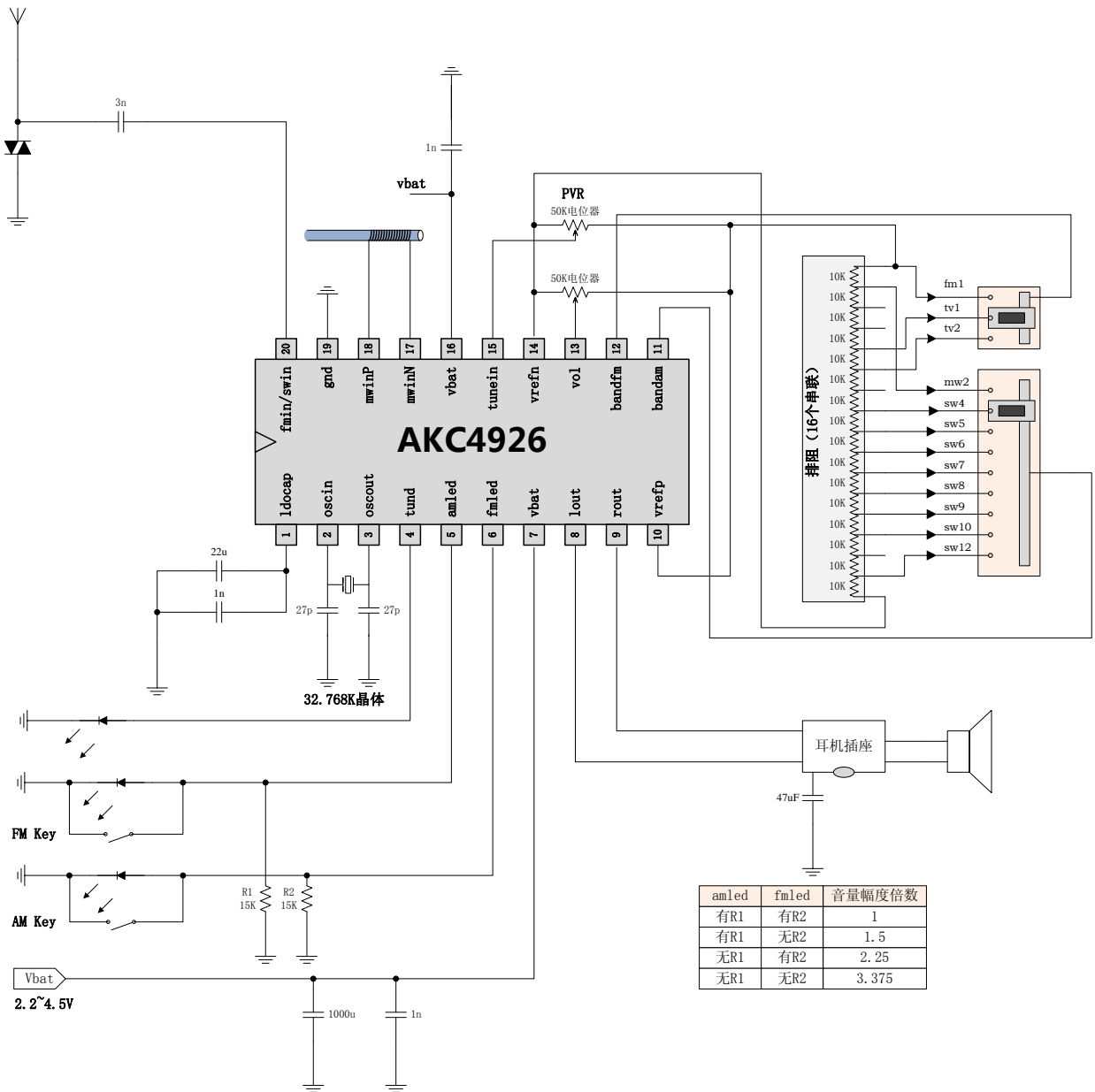
参数名称	符号	测试条件	最低值	典型值	最高值	单位
32.768KHz 无源晶体 串联谐振阻抗	ESR				100	K $\Omega$
晶体频偏			-100	0	100	ppm

**Table 8.有源参考时钟特性**

参数名称	符号	测试条件	最低值	典型值	最高值	单位
均方根抖动		输出音频 SINAD 大于 40dB			2	ns
输入参考时钟低电压		支持正弦波和方波	-0.1		0.4	V
输入参考时钟高电压		支持正弦波和方波	1.2		1.8	V
时钟频偏			-100	0	100	ppm

## 2 应用电路图

下面是一个 12 波段指针收音机原理图：



### 3 管脚定义

#### 3.1 AKC4926 管脚定义

Table 11. 管脚说明

管脚	名称	解释
1	ldocap	内部 LDO 输出引脚，需就近加去耦电容，建议 47uF
2	oscin	接无源 32.768K 或 12MHz 晶体到地，或接外部时钟参考信号
3	oscout	接无源晶体的另外一端，当接外部时钟时，该管脚 floating
4	tund	电台锁定指示引脚，直接接发光二极管到地；MCU 软件搜台时也可以利用该管脚作为停止标志。
5	amled	接 AM 模式灯和 FM 常开按键到地
6	fmled	接 FM 模式灯和 AM 常开按键到地
7	vbat	接电源引脚，注意需要就近接 0.1uF 到地电容去耦合
8	lout	左声道音频输出
9	rout	右声道音频输出
10	vref_p	基准输出脚
11	band_am	AM 模式波段控制用管脚，不同电压对应不同的波段；
12	band_fm	FM 模式波段控制用管脚，不同电压对应不同的波段；
13	vol	接音量电位器可变端，电位器一个固定端直接连 vref，另一端通过电阻到地。电阻与电位器的阻值比列为 1:2
14	vref_n	基准输出脚
15	tunein	调台控制管脚
16	vbat	接电源引脚，注意需要就近接 0.1uF 到地电容去耦合
17	mwinN	中波与长波信号输入端
18	mwinP	
19	gnd	就近接地
20	fmin/swin	FM 射频信号输入端，注意加隔直电容，建议 100pF



## 4 接收电视伴音

电视伴音与一般 FM 电台的根本区别在于伴音是 50KHz 的奇数倍。下面是几个国家的电视伴音频点：

**Table 13. 电视伴音频点**

国家	电视频道 1 (MHz)		电视频道 2 (MHz)		电视频道 3 (MHz)		电视频道 4 (MHz)		电视频道 5 (MHz)		电视频道 6 (MHz)	
	视频	伴音	视频	伴音	视频	伴音	视频	伴音	视频	伴音	视频	伴音
中国	49.75	56.25	57.75	64.25	65.75	72.25	77.25	83.75	85.25	91.75	168.25	174.75
美国			55.25	59.75	61.25	65.75	67.25	71.75	77.25	81.75	83.25	87.75
澳大利亚	57.25	62.75	64.25	69.75	86.25	91.75	95.25	100.75	102.25	107.75	175.25	180.75
新西兰	45.25	50.75	55.25	60.75	62.25	67.75	175.25	180.75	182.25	187.75	189.25	194.75
印尼	48.25	53.75	55.25	60.75	62.25	67.75	175.25	180.75	182.75	187.75	189.25	194.75
意大利	53.75	59.25	62.25	67.75	82.25	87.75	175.25	180.75	183.25	188.75	192.25	197.75
CCIR	41.25	46.75	48.25	53.75	55.25	60.75	62.25	67.75	175.25	180.75	182.25	187.75

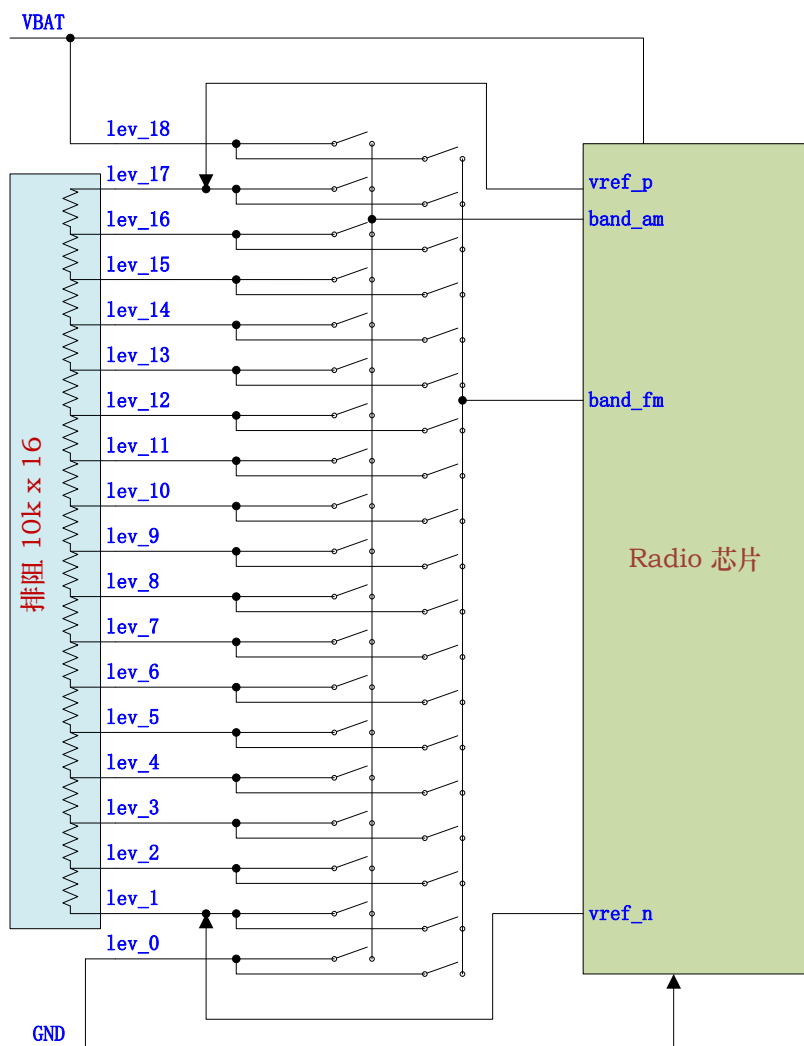
## 5 芯片设置了 4 档音量预置等级。

amled	fmled	音量幅度放大倍数
有 15K 电阻到地	有 15K 电阻到地	1
有 15K 电阻到地	无	1.5
无	有 15K 电阻到地	2.25
无	无	3.375

## 6 如何配置波段和工作模式

对芯片的模式和波段有两种操作方式：

方式 1：工作模式有模式按键决定，工作具体波段有 band\_am 和 band\_fm 管脚决定，这种工作模式要求 band\_am 与 band\_fm 都不能接地。这种方式的具体工作波段则分别有接到 band\_fm 和 band\_am 上面的电压决定，芯片内设计了 19 个电压等级，下面表格是电压等级与波段的对应关系：

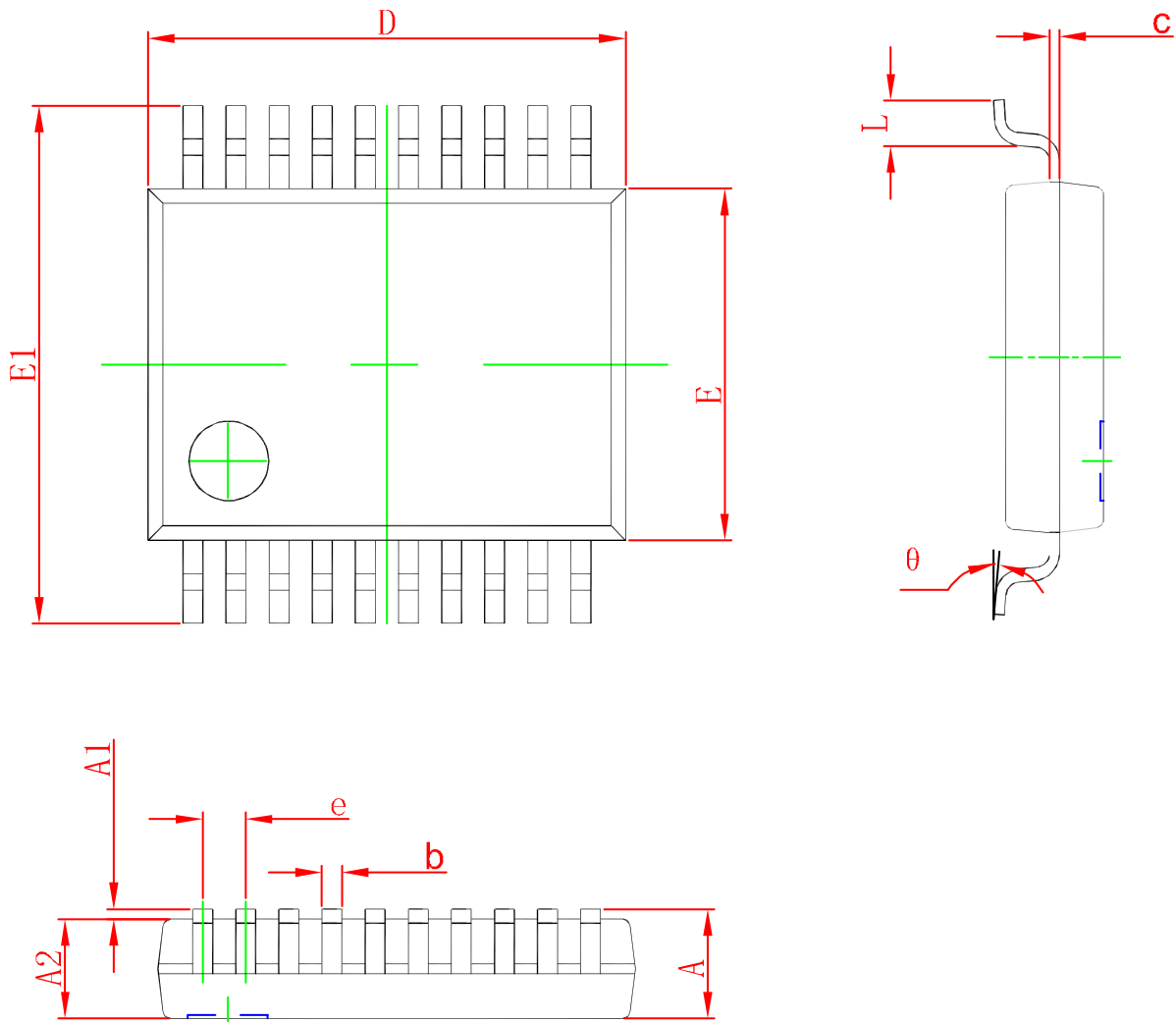


电压等级	band_am		band_fm	
lev_18	MW3	0.52M~1.71M, 5K信道号, 10K搜台	FM2	76M~108M
lev_17	MW2	0.522M~1.62M, 3K信道号, 9K搜台	FM1	87M~108M
lev_16	MW4	0.52M~1.73M, 5K信道号, 10K搜台	FM3	70M~93M
lev_15	MW1	0.52M~1.71M, 5K信道号, 5K搜台	FM4	76M~90M
lev_14	LW	0.15M~0.285M, 3K信道号, 3K搜台	FM5	64M~88M
lev_13	SW1	<b>分段模式, 是sw3, sw4, sw5, sw6之和</b>	TV1	56.25M~91.75M
lev_12	SW2	3.2M~4.1M, 5K信道号, 5K搜台	TV2	174.75M~222.25M
lev_11	SW3	4.7M~5.6M, 5K信道号, 5K搜台	FM6	87.3M~108.2M
lev_10	SW4	5.7M~6.4M, 5K信道号, 5K搜台	FM7	86.5M~109M
lev_9	SW5	6.8M~7.6M, 5K信道号, 5K搜台	FM1	87M~108M
lev_8	SW6	9.2M~10M, 5K信道号, 5K搜台	FM1	87M~108M
lev_7	SW7	11.4M~12.2M, 5K信道号, 5K搜台	FM1	87M~108M
lev_6	SW8	13.5M~14.3M, 5K信道号, 5K搜台	FM1	87M~108M
lev_5	SW9	15M~15.9M, 5K信道号, 5K搜台	FM1	87M~108M
lev_4	SW10	17.4M~17.9M, 5K信道号, 5K搜台	FM1	87M~108M
lev_3	SW11	18.9M~19.7M, 5K信道号, 5K搜台	FM1	87M~108M
lev_2	SW12	21.4M~21.9M, 5K信道号, 5K搜台	FM1	87M~108M
lev_1	SW13	<b>分段模式, 是sw7, sw8, sw9, sw10之和</b>	FM3	87M~108M
lev_0	reserved		方式2	

方式 2: 工作模式和工作波段全部都有 band\_am 决定, 这种工作模式需要将 band\_fm 接到地上。下面表格是这种方式下 band\_am 所接电压等级与波段的对应关系:

电压等级	band_am	
lev_18	FM1	87M~108M
lev_17	FM3	70M~93M
lev_16	TV1	56.25M~91.75M
lev_15	TV2	174.75M~222.25M
lev_14	MW2	0.522M~1.62M, 3K信道号, 9K搜台
lev_13	SW1	<b>分段模式, 是sw3, sw4, sw5, sw6之和</b>
lev_12	SW2	3.2M~4.1M, 5K信道号, 5K搜台
lev_11	SW3	4.7M~5.6M, 5K信道号, 5K搜台
lev_10	SW4	5.7M~6.4M, 5K信道号, 5K搜台
lev_9	SW5	6.8M~7.6M, 5K信道号, 5K搜台
lev_8	SW6	9.2M~10M, 5K信道号, 5K搜台
lev_7	SW7	11.4M~12.2M, 5K信道号, 5K搜台
lev_6	SW8	13.5M~14.3M, 5K信道号, 5K搜台
lev_5	SW9	15M~15.9M, 5K信道号, 5K搜台
lev_4	SW10	17.4M~17.9M, 5K信道号, 5K搜台
lev_3	SW11	18.9M~19.7M, 5K信道号, 5K搜台
lev_2	SW12	21.4M~21.9M, 5K信道号, 5K搜台
lev_1	SW13	<b>分段模式, 是sw7, sw8, sw9, sw10之和</b>
lev_0	reserved	

7 SSOP 20L 封装



Symbol	Dimensions in Millimeters	
	Min	Max
A		1.85
A1	0.05	0.25
A2	1.4	1.6
b	0.29	0.37
c	0.15	0.20
D	7.0	7.4
E	5.1	5.5
E1	7.6	8.0
e	0.65BSC	
L	0.75	1.05
$\theta$	0	8°